

**DE** Bedienungsanleitung  
**NL** Gebruiksaanwijzing  
**HR** Upute za korištenje

**CD 602 S**

**CD 602 SX**

**CANDY**



Herzlichen Glückwunsch!

Sie haben eine ausgezeichnete Wahl getroffen! Denn die Candy-Haushaltsgeräte zählen zu den Spitzenprodukten europäischer Haushaltsgeräte-Technologie.

Unsere Produkte sind kompromißlose Spitzengeräte für Kunden, die sich nur mit dem Besten zufriedengeben.

Es erfüllt uns deshalb mit großer Freude, daß wir Ihnen diese neuartige Geschirrspülmaschine präsentieren können: sie ist das Ergebnis jahrelanger Forschung in unseren Versuchslaboratorien, aber nicht nur das: hier haben wir auch unsere gediegenen Marktkenntnisse und, nicht zuletzt, die Früchte unserer intensiven Kundenbetreuung einbringen können. Sie haben ein Gerät von hervorragender Qualität und langer Lebensdauer gekauft, dessen Spülergebnisse Sie in jeder Hinsicht überzeugen werden.

Die Candy-Produktpalette umfaßt den gesamten Haushaltsgerätebereich - und alles in der hochwertigen Candy-Qualität: Waschautomaten, Geschirrspülmaschinen, Wäschetrockner, Gas- und Elektro-Herde in allen Ausstattungsniveaus, Kühlschränke und Gefriergeräte.

Eine Bitte: Lesen Sie diese Broschüre mit größter Aufmerksamkeit, denn sie enthält nicht allein Hinweise auf Sicherheitsvorkehrungen bei Installation, Gebrauch und Instandhaltung, sondern auch einige wichtige Hinweise für den alltäglichen Umgang mit dem Gerät.

Bewahren Sie deshalb dieses Heft bitte sorgfältig auf.

---

## Regelung für Garantieabwicklung

---

### 1. CANDY - Garantie

Während der Garantiezeit vorhandene oder auftretende Mängel für defekte Teile werden von uns kostenlos beseitigt, wobei wir alle erforderlichen Aufwendungen, insbesondere Transportwege, Arbeits- und Materialkosten tragen. Die Übernahme der Transportwegkosten entfällt sechs Monate ab Anlieferung beim Endverbraucher sowie ferner, wenn die Haushaltsmaschinen nach Erwerb an einen anderen Ort als den Wohnsitz oder die gewerbliche Niederlassung des Endverbrauchers verbracht worden ist. Die Garantie ist eine zusätzliche Leistung durch uns gegenüber dem Endverbraucher. Aus der Garantie können Folgeschäden nicht geltend gemacht werden.

### 2. Entstehung des Garantie-Anspruches

a) Voraussetzung für den Garantieanspruch ist, daß die Haushaltsmaschine durch uns in den Verkehr gebracht worden ist und **Teil "B" der Garantiekarte innerhalb von zehn Tagen**, ab Kaufdatum, vollständig ausgefüllt und die zuständige Kundendienstzentrale gesandt wird.

b) Der Garantieanspruch besteht nur für Erstkäufer.

### 3. Dauer

a) Die Garantiedauer beträgt 12 Monate. Ersetzte Teile gehen in unser Eigentum über. Für gewerblich benutzte Geräte beträgt die Garantiedauer sechs Monaten, ebenso für gemeinschaftlich benutzte Geräte. Die Garantiezeit für Teile, welche dem natürlichen Verschleiß unterliegen (z.B. Kontrollampen, Keilriemen, Bremsbeläge, Gummiteile) beträgt sechs Monate.

b) Ausgeführte Garantiarbeiten verlängern die Garantiezeit nicht. Es entsteht auch kein Anspruch auf Neubeginn der Garantiezeit. Wird ein Garantieanspruch von uns abgelehnt, so verjährt er spätestens sechs Monate nach Ablehnung.

### 4. Garantiarbeiten

Die Garantiarbeiten werden im Hause des Endverbrauchers ausgeführt, jedoch bei Fehlern, die nicht an Ort und Stelle behoben werden können, wird das Gerät in die nächste Kundendienststelle gebracht.

### 5. Garantiefortfall

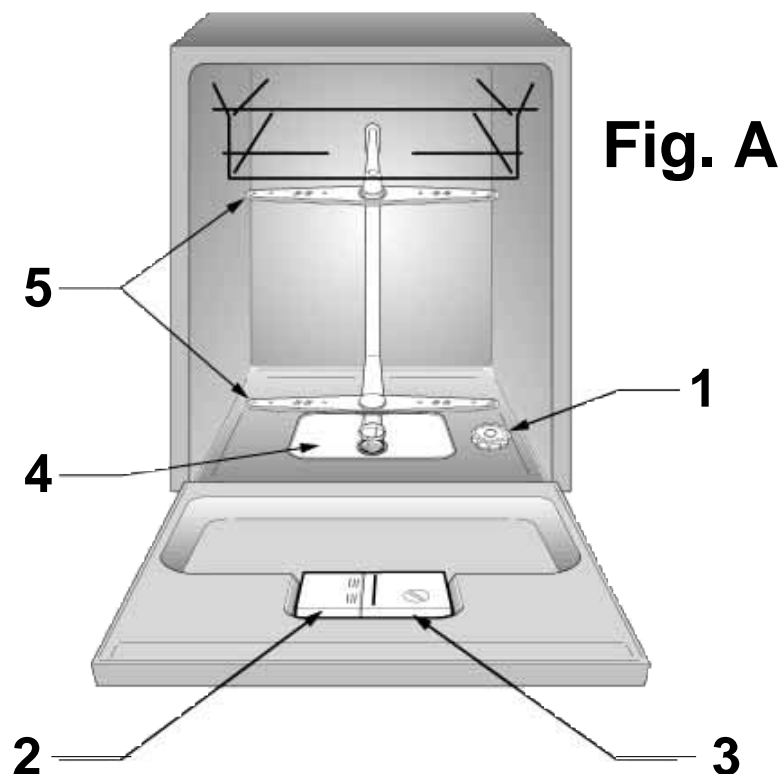
a) Alle Mängel, die nicht auf Material - oder Fabrikationsfehler zurückzuführen sind, fallen nicht unter die Garantie. Hierunter fallen Schäden durch fehlerhafte installation, unsachgemässe Bedienung und Nichtbeachtung der Aufstellungsanweisung sowie Bedienungsanleitung. Von der Garantieverpflichtung weiter ausgeschlossen sind Schäden durch Transport, Lackschäden oder Schäden durch Brand und Wasser.

b) Keine Garantie wird bei Fremdeingriff oder bei Einbau fabrik fremder Ersatzteile gewährt, ebenso bei Entfernung oder Veränderung des Typenschildes oder, wenn dessen Angaben mit denen der Garantiekarte nicht übereinstimmen.

### 6. Erfüllungsort und Gerichtsstand ist der Sitz der örtlich zuständigen CANDY-Kundendienstzentrale.

## Inhaltsverzeichnis

Sicherheitsvorschriften	Seite	5
Installation und Inbetriebnahme	Seite	6
Tür öffnen	Seite	8
Wasserenthärter	Seite	9
Oberkorb verstellen	Seite	11
Geschirr einordnen	Seite	12
Informationen für Labortests	Seite	16
Spülmittel und Klarspüler einfüllen	Seite	16
Filterreinigung	Seite	18
Praktische Hinweise	Seite	19
Wartung und Pflege	Seite	20
Beschreibung der Bedienelemente	Seite	22
Technische Daten	Seite	22
Beschreibung der Programme	Seite	23
Liste der Programme	Seite	24
Watercontrol	Seite	26
Fehlersuche	Seite	27



## Sicherheitsvorschriften

Lesen Sie bitte die Anweisungen dieses Heftes aufmerksam durch. Es enthält wichtige Hinweise zur sicheren Installation, zur Bedienung, zur Pflege und zur optimalen Verwendung der Spülmaschine.

Bewahren Sie das Heft zu einer späteren Nutzung sorgfältig auf.

Für den Gebrauch eines jeden elektrischen Haushaltsgerätes müssen eine Reihe von elementaren Sicherheitsvorschriften beachtet werden.

Beherzigen Sie vor allem:

- Vergewissern Sie sich vor der Inbetriebnahme, daß die Aufstell- und Anschlußanweisungen bei der Installation befolgt wurden
- Veränderungen in der Verkabelung oder im Anschluß dürfen nur vom Fachmann vorgenommen werden
- Kinder können die Gefahren, die von Elektrogeräten ausgehen, nicht erkennen. Sorgen Sie dafür, daß sie nicht unbeaufsichtigt am Gerät herumspielen
- Elektrische Großgeräte sollten möglichst nicht an Verlängerungen oder Mehrfachsteckdosen angeschlossen werden
- Den Netzstecker niemals am Kabel aus der Steckdose ziehen, sondern am Stecker selbst
- Vergewissern Sie sich, daß das Gerät das Netzkabel nicht einklemmt oder verknickt
- Ist in Ihrer Wohnung ein System zur Wasserenthärtung vorhanden, so brauchen Sie kein Salz in den Wasserenthärter der Spülmaschine zu geben
- Die Spülmaschine ist zum Spülen von Küchengeräten und Geschirr vorgesehen. Mit Benzin, Lack, Stahl- oder Eisenresten verschmutzte Gegenstände, sowie Werkzeuge, die mit ätzenden Chemikalien, Säuren oder alkalischen Substanzen in Berührung gekommen sind, gehören nicht in die Spülmaschine
- Wenn das Gerät einmal ausgedient hat, entsorgen Sie es bitte ordnungsgemäß über Ihren Fachhändler oder die kommunalen Entsorgungseinrichtungen
- Dieses Gerät ist mit recyclebaren Materialien hergestellt und kann umweltfreundlich entsorgt werden.
- Schalten Sie das Gerät im Falle von Störungen oder Fehlfunktionen aus, ziehen Sie den Netzstecker und schließen Sie die Wasserzufuhr.
- Das Wasser, das im Gerät stehen bleibt, ist zum Trinken nicht geeignet.
- Stützen Sie sich oder setzen Sie sich niemals auf die offene Tür, da das Gerät umkippen könnte.
- Bessere Spülergebnisse beim Besteck erzielen Sie, wenn Sie das Besteck mit den Griffen nach unten in den Besteckkorb stellen. Um das Verletzungsrisiko durch Messer oder spitzes Besteck zu reduzieren, können Sie jedoch das Besteck auch mit den Griffen nach oben einordnen.
- Falls das Netzkabel ersetzt werden sollte, wenden Sie sich bitte an den zuständigen Technischen Kundendienst.

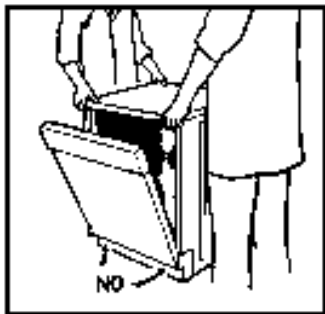
Dieses Gerät ist nur zum häuslichen Gebrauch bestimmt.

Unternehmen Sie nichts auf eigene Faust! Benachrichtigen Sie unseren Kundendienst!

Wenden Sie sich immer an den Kundendienst. Nur so können Sie sicher sein, daß Original-Austauschteile verwendet werden.

Bitte beachten Sie diese Regeln sorgfältig, denn die Nichtbeachtung kann die Sicherheit des Gerätes beeinträchtigen.

# INSTALLATION (Technische Anweisungen)



Vergessen Sie nicht, nach dem Auspacken die Höhe des Gerätes zu regulieren.

Die ordnungsgemäße Funktion des Gerätes ist von einem möglichst geraden Stand abhängig. Eventuelle Unebenheiten können über die Stellfüße ausgeglichen werden. Die Neigung des Gerätes sollte nicht mehr als 2 Grad betragen.

Sollte es erforderlich werden, das Gerät nach dem Auspacken manuell zu bewegen, greifen Sie für den Transport keinesfalls unter die Tür. Gehen Sie vor, wie in der Abb. gezeigt:

Öffnen Sie die Tür einen Spalt und heben Sie das Gerät an, indem Sie unter den oberen Maschinenrand fassen.

**Wichtig! Falls Sie das Gerät auf einen Teppich oder Teppichboden aufstellen, achten Sie darauf, daß die Lufteinlässe am Boden des Gerätes nicht verstopft werden.**

**Bitte stellen Sie sicher, daß der Netzstecker auch nach der installation zugänglich ist.**

## Vorkontrollen

Das Gerät entspricht den Sicherheitsnormen. Es ist mit einem Schuko-Stecker mit Erdung versehen.

Diese Schutzmaßnahme ist nur dann wirkungsvoll, wenn auch die Elektroinstallation im Hause eine einwandfreie Erdung hat.

Ist die Elektroinstallation nicht, oder nur unzureichend geerdet, kann auf den Metall-Teilen des Gerätes Elektrizität spürbar sein.

Bitte führen Sie unbedingt vor Inbetriebnahme des Gerätes folgende Kontrollen durch:

1. Prüfen Sie, ob die Steckdose wirksam geerdet ist.
2. Prüfen Sie, ob die Elektroinstallation einwandfrei ist und der Leistung des Gerätes entspricht.

**CE Das Gerät entspricht den europäischen Richtlinien 89/336/ECC, 73/23/ECC und deren nachträglichen Änderungen.**

## Wasseranschluß

Die Anordnung der Schläuche für den Zu- und Ablauf des Wassers kann wahlweise nach rechts oder links erfolgen.

Der Geschirrspüler kann nach Bedarf sowohl an einem Kalt- als auch an einem Warmwasseranschluß angeschlossen werden. Die Temperatur des Warmwassers darf 60°C nicht überschreiten.

Der Wasserdruck muß zwischen 0,08 MPa und 0,8 MPa liegen.

Sollte er unter dem angegebenen Mindestdruck liegen, bitten Sie Ihren Kundendienst um Rat.

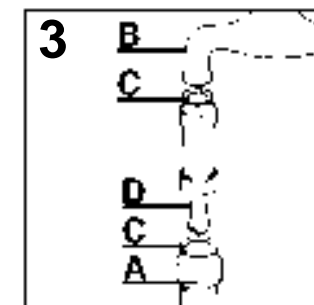
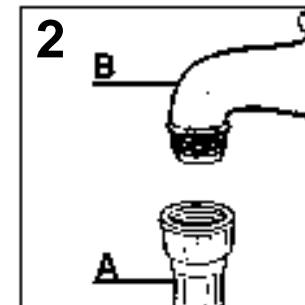
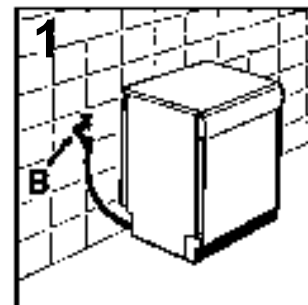
Am oberen Ende des Zulaufschlauches sollte ein Absperrhahn angebracht sein, damit die Maschine bei Nichtgebrauch vom Wassernetz getrennt werden kann (Abb. 1).

1) Der Geschirrspüler wird mit einem Zulaufschlauch mit 3/4" Gewinding geliefert (Abb. 2). Sollte der Zulaufschlauch verlängert werden, bestellen Sie den 1,5 m langen Verlängerungsschlauch Art.-Nr. 9225014.1

Der Zulaufschlauch "A" muß auf den Wasserhahn "B" mit 3/4" Gewinding aufgeschraubt werden. Achten Sie darauf, daß das Gewinde fest angezogen wird.

Falls das Zulaufwasser sehr kalkhaltig ist, empfehlen wir, beim Kundendienst einen zusätzlichen Filter Artikel 9226085 anzufordern. Der Filter "D" wird zwischen dem Absperrhahn "B" und dem Wasserschlauch "A" eingesetzt und zwar so, daß die Gummidichtung "C" dazwischen liegt (Abb. 3).

Wird das Gerät an einem neuen oder an einem seit längerer Zeit nicht mehr gebrauchten Wasseranschluß angeschlossen, so sollte das Wasser einige Minuten abfließen, bevor der Zulaufschlauch angeschlossen wird. Somit wird verhindert, daß Sand- oder Rostpartikeln den Wasserfilter verstopfen.



## Anschluß an den Wasserablauf

Das Schlauchende in dem festen Ablauf befestigen. Der Schlauch darf nicht geknickt werden, damit der Wasserablauf nicht verhindert wird (Abb. 4).

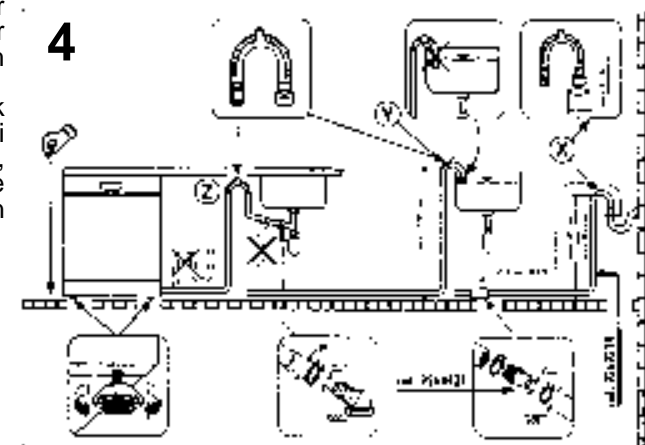
Das Innendurchmesser des Ablaufrohres muß mindestens 4 cm betragen und bei einer Höhe von mindestens 40 cm liegen. Es wird empfohlen, einen Siphon zu verwenden (Abb. 4 x).

Falls erforderlich kann der Ablaufschlauch bis zu 2,6 m verlängert werden, wobei die Höhe vom Boden mindestens 85 cm betragen muß. Bei Bedarf bestellen Sie den Verlängerungsschlauch Art.-Nr. 9269214 und das dazugehörige Verbindungsstück Art.-Nr. 9264427. Das gebogene Schlauchende kann auch am Spülbeckenrand eingehängt werden. Achten Sie darauf, daß der Schlauch nicht im Wasser getaucht wird, um einen Rücklauf des Wassers beim Spülen zu verhindern (Abb. 4 y).

Soll das Gerät untergebaut werden, muß der Krümmer des Ablaufschlauches direkt unter der Arbeitsplatte an der höchstmögliche Stelle angebracht werden (Abb. 4 z).

Überprüfen Sie bei der Installation, daß weder der Zu- noch der Ablaufschlauch geknickt sind.

Für Geräte mit Waterblock erkundige Sie sich bitte bei Ihrem GIAS-Kundendienst, da keine handelsübliche Verlängerung benutzt werden kann.



# Wie man die Geschirrspülautomaten den modernen Küchen anpassen kann

## Beistellen

Der Geschirrspülautomat wird mit der Normhöhe - 85 cm hergestellt und kann daher an die modernen Küchenmöbel gleicher Höhe angebaut werden.

Um das Gerät genau auszurichten, regulieren Sie die Stellfüße. Die Abdeckplatte ist eine widerstandsfähige Arbeitsplatte aus Kunststoff. Sie ist hitzebeständig und kratzfest, fleckenabstossend und leicht abwaschbar (Abb. 5).

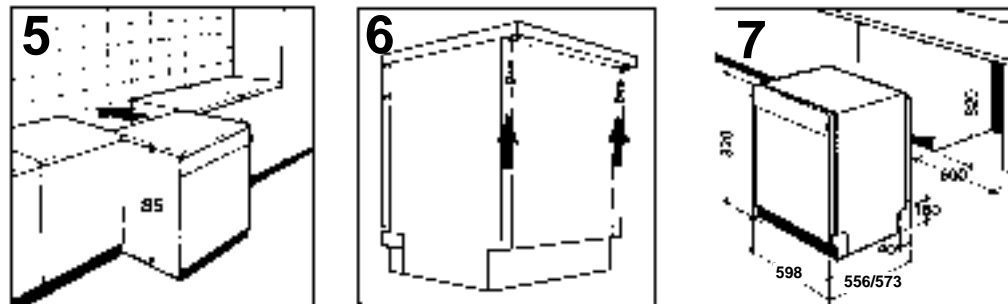
Die Arbeitsplatte ist in der Tiefe bis zu 25 mm in jeweils 5 mm Abschnitten zu verschieben.

Dazu werden die zwei hinteren Schrauben gelöst und in der gewünschten Position wieder verschraubt (Abb. 6).

## Unterbauen

Die obere Arbeitsfläche des Geschirrspülers kann ganz abgenommen werden, wodurch sich die Höhe auf 82 cm reduziert (Abb. 7).

Lösen Sie die beiden hinteren Schrauben (Abb. 6). Gemäß den internationalen Normen kann der Spülautomat somit einwandfrei untergebaut werden.



## Öffnen der Tür

Ziehen Sie die Griffmulde nach oben.

Sollte sich die Tür während des Spülvorganges öffnen oder geöffnet werden, unterbricht eine elektrische Sicherung automatisch alle Funktionen des Gerätes.

**Dennoch sollten Sie darauf achten, daß die Tür geschlossen bleibt, während der Geschirrspüler arbeitet.**

## Schließen der Tür

Schieben Sie zunächst die Geschirrkörbe ganz in die Maschine.

Versichern Sie sich, daß die Rotation der beiden Sprüharme nicht durch das Geschirrgut blockiert wird.

Schließen Sie danach die Tür, die Sie durch leichten Druck verriegeln können.

## Wasserenthärter

Das Wasser enthält kalkhaltige Salze und Mineralien in je nach Wohngebieten unterschiedlich hoher Menge. Diese Substanzen setzen sich auf dem Geschirr ab und hinterlassen Flecken und weißliche Ablagerungen.

Je höher der Anteil dieser Salzverbindungen im Wasser ist, desto höher ist der Härtegrad des Wassers.

Ihr Gerät ist mit einer Wasserenthärtungsanlage ausgestattet, die unter Einsatz spezieller regenerierender Spülmaschinensalze "weiches", d.h. kalkfreies Wasser für jeden Spülgang liefert. Der Enthärter kann Wasser bis zu 60°fH (französische Härtegrade) bzw. 33°dH (deutsche Härtegrade) aufbereiten und läßt sich in 5 unterschiedlichen Stufen einstellen.

Auskunft über die Wasserhärte Ihres Wohngebietes erhalten Sie jederzeit bei Ihrem zuständigem Wasserwerk.

## Enthärtereinstellung am Salzbehälter

In der nachfolgenden Tabelle finden Sie die Enthärtereinstellungen entsprechend den verschiedenen Härtegraden des Wassers.

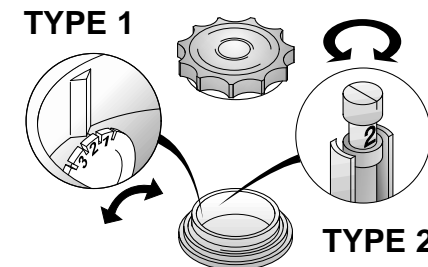
Stufe	Wasserhärte	Wasserhärte	Verwendung von regen. Salzen	Einstellung des Enthärters	Anzahl Spülgänge ca.
	°fH franz. Härtegrade	°dH deutsche Härtegrade			
0	0-9	0-5	NEIN	NEIN	
1	10-30	6-16	JA	Pos. N.1	50
*2	31-40	17-22	JA	Pos. N.2	40
3	41-50	23-27	JA	Pos. N.3	30
4	51-60	28-33	JA	Pos. N.4	20

\* Der Enthärter ist werksseitig auf der Stufe 2 eingestellt und damit den Bedürfnissen der meisten Haushalte entsprechend.

Wenn Ihr Wasser in den unter 0 genannten Härtebereich fällt, brauchen Sie weder regenerierende Salze zu verwenden, noch andere Einstellungen vorzunehmen, da das Wasser ausreichend "weich" ist.

Regulieren Sie den Wasserenthärter je nach Härtestufe Ihres Wassers wie folgt:

- nehmen Sie den unteren Geschirrkorb heraus und entfernen Sie den Schraubverschluss des Salzbehälters im Boden des Gerätes (Abb. A "1")
- drehen Sie mit Hilfe eines Schraubenziehers oder eines Messers den Wahlschalter auf die gewünschte Position.



## Einfüllen des Salzes



Ihr Geschirrspüler ist mit einem Enthärter ausgerüstet, der dem Wasser den Kalk entzieht, der sonst zu Verkrustungen oder Beschädigungen des Gerätes führt.

Der Filter des Enthärters muß mit einem Spezi­alsalz zur Entkalkung von Spülmaschinen versorgt werden.

Andere Salze enthalten unlösliche Anteile, die mit der Zeit die Funktion des Wasserenthärters beeinträchtigen können.

Zum Einfüllen des Salzes drehen Sie den Verschluß des im Boden des Gerätes befindlichen Salzbehälters auf.

Während des Nachfüllens wird ein wenig Wasser überlaufen, füllen Sie weiter Salz nach, bis der Behälter wieder ganz aufgefüllt ist und vermischen Sie dabei das Gemisch mit einem Löffel. Im Anschluß an das Nachfüllen des Salzes müssen Salzreste vom Gewinde entfernt werden. Danach Verschluß­kappe wieder zudrehen.

Wenn Sie die Spülmaschine nicht sofort wieder benutzen, aktivieren Sie bitte einmal das Vorspülprogramm mit klarem Wasser, damit die übergelaufene Salzlösung aus dem Gerät gespült wird.

Der Behälter faßt ca. 1,5 – 1,8 kg Salz. Um das Gerät effizient zu nutzen, muß der Salzbehälter regelmäßig, je nach Einstellung der Enthärteranlage häufiger oder seltener, nachgefüllt werden.

**Wichtig:** Nur bei der Installation des Gerätes muß nach dem vollständigen Auffüllen des Salzbehälters solange Wasser zugegeben werden, bis der Behälter überläuft.

## Salz-Nachfüllanzeige

Dieses Gerät ist mit Blindstopfen ausgestattet. In diesem Fall muß das Salzniveau regelmäßig kontrolliert und je nach Einstellung der Enthärteranlage bei Bedarf nachgefüllt werden.

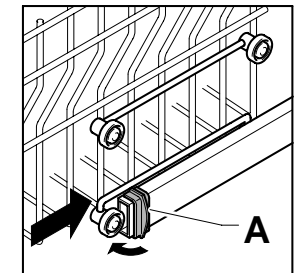
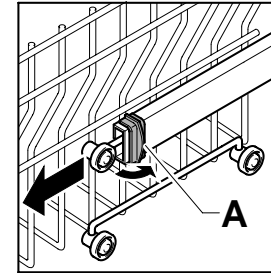
**Wichtig:** Weißliche Ablagerungen auf Ihrem Geschirr sind generell ein Zeichen für fehlendes Salz.

## Einstellung der Höhe des oberen Geschirrkorb

Teller zwischen 27 cm und 31 cm Durchmesser werden in den unteren Geschirrkorb eingeordnet. Hierzu muß der Geschirrkorb folgendermaßen bis zur höchsten Position verstellt werden:

- 1) Drehen Sie die vorderen Stopper "A" nach außen;
- 2) Ziehen Sie den Geschirrkorb heraus und schieben Sie ihn in die oberste Position wieder ein;
- 3) Bringen Sie die Stopper wieder in die ursprüngliche Position zurück.

In dieser Einstellung kann der obere Korb nur mit Geschirr bis 20 cm Durchmesser beladen werden; die klappbaren Geschirrablagen können nicht nach oben geklappt werden.



# Einordnen des Geschirrs

## Allgemeines

Um stets optimale Spülergebnisse zu erzielen, ist es ratsam, vorab gröbere Speisereste (Knochen, Zahnstocher, Fleisch- und Gemüsereste, Obstkerne) vom Geschirr zu entfernen, da sie sich sonst im Filter, im Wasserablauf oder in den Sprühharmen festsetzen und so zu einer Reduzierung der Reinigungsqualität führen können.

Das Geschirr braucht nicht vorgespült zu werden.

Durch starkes Braten oder angebrannte Speisereste stark verkrustete Töpfe und Pfannen sollten vor dem eigentlichen Spülvorgang vorgeweicht werden.

## Beladen des oberen Geschirrkorb

Die klappbaren Geschirrablagen des oberen Geschirrkorb ermöglichen eine flexible Nutzung des Raumangebots. Waagrecht gestellt finden Tee- und Kaffeetassen, lange Messer und Schöpfkellen auf ihnen Platz. An den Rändern der Ablage können Kelchgläser eingehängt werden. Unterhalb der Ablage können Sie Gläser, Tassen, Untertassen und Dessertteller in den Geschirrkorb einordnen. Stellen Sie die bewegliche Ablage senkrecht, so passen flache und tiefe Teller in den oberen Korb. Die letzteren sortieren Sie bitte immer so ein, daß sie mit den Innenseiten nach vorne zeigen. Achten Sie auch darauf, daß zwischen den Tellern immer soviel Platz bleibt, daß das Wasser die gesamte Fläche erreichen kann.

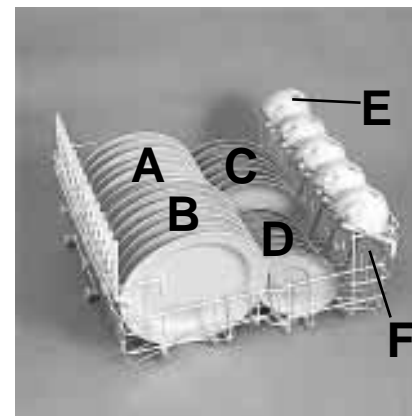
Um den Innenraum optimal zu nutzen, sortieren Sie die Teller nach Form und Durchmesser. Sie können die Teller in nur einer Reihe (Zeichnung 1) oder auch in zwei Reihen (Zeichnung 2) einsortieren. Größere Teller mit einem Durchmesser ab 270 mm sind leicht geneigt, mit der Innenseite nach vorne zeigend, in den Korb einzustellen. Im oberen Geschirrkorb kann auch Spülgut wie Salatschüsseln und Plastikbehälter Platz finden. Sie sollten jedoch für einen sicheren Halt dieser Geschirrtteile sorgen, damit sie nicht durch den Druck der Wasserstrahlen bewegt werden können. Der obere Geschirrkorb bietet alle Eigenschaften, die zu einer möglichst flexiblen Nutzung erforderlich sind. Sie können ihn in zwei Reihen mit bis zu 24 Tellern bestücken, oder mit Gläsern in 5 Reihen mit bis zu 30 Stück je Spülgang oder natürlich auch mit gemischtem Spülgut.

## Beladen des unteren Geschirrkorb

Im unteren Korb können Sie Töpfe, Pfannen, Suppenschüsseln, Servierplatten, Salatschüsseln, Deckel, flache und tiefe Teller und Kellen unterbringen.

Stellen Sie das Besteck mit den Griffen nach unten in den dafür vorgesehenen Plastikbehälter, der dann in den unteren Geschirrkorb gestellt wird. Achten Sie darauf, daß das Besteck die Rotation der Sprühharme nicht hindert.

1

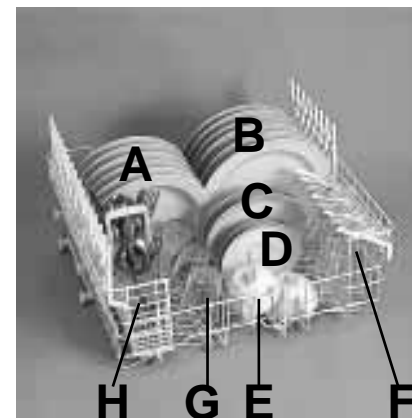


Die normale Befüllung der Geschirrkörbe sehen Sie bitte aus den Zeichnungen 1, 2 und 3.

### oberer Geschirrkorb (Zeichnung 1)

- A = tiefe Teller
- B = flache Teller
- C = Dessertteller
- D = Untertassen
- E = Tassen
- F = Gläser

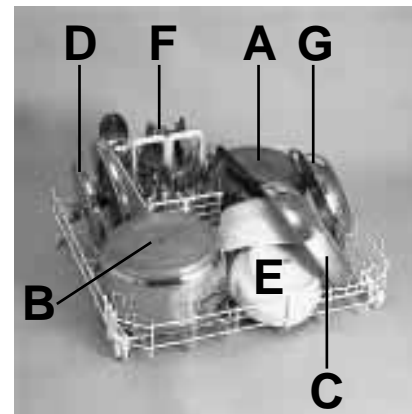
2



### oberer Geschirrkorb (Zeichnung 2)

- A = tiefe Teller
- B = flache Teller
- C = Dessertteller
- D = Untertassen
- E = Tassen
- F = Kelchgläser
- G = Gläser
- H = Besteckkorb

3



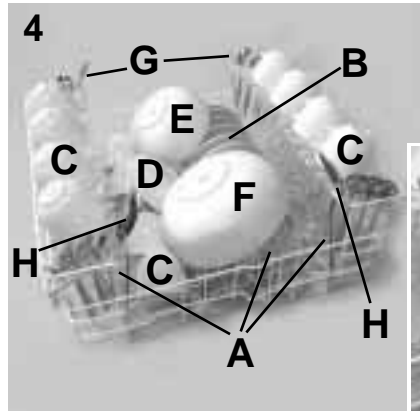
### unterer Geschirrkorb (Zeichnung 3)

- A = mittlere Töpfe
- B = große Töpfe
- C = Pfannen
- D = Deckel
- E = Suppenschüsseln
- F = Besteck
- G = Bratpfannen, Kasserollen

Die richtige und rationelle Bestückung der Geschirrkörbe ist die Voraussetzung für ein optimales Spülergebnis.

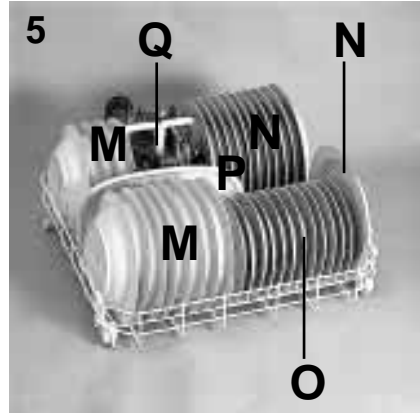
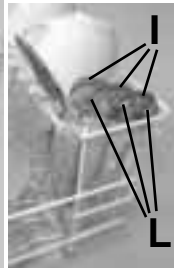
**Beladung von 12 Normgedecken gemäß (Norm EN 50242)**

Das korrekte Anordnen des Geschirrs ersehen Sie bitte für den oberen Geschirrkorb aus der Zeichnung 4, für den unteren Geschirrkorb aus der Zeichnung 5, und für den Besteckkorb aus der Zeichnung 6.



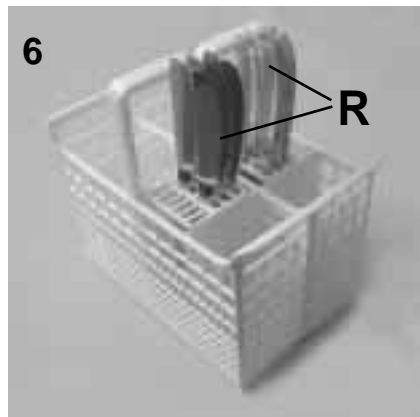
**oberer Geschirrkorb (Zeichnung 4)**

- A = 5 + 5 + 2 Gläser
- B = 12 Untertassen
- C = 4 + 4 + 4 Tassen
- D = Kleine Schalen
- E = Mittlere Schalen
- F = Große Schalen
- G = 1 + 1 Gabeln
- H = 1 + 1 Servierlöffel
- I = 3 + 3 + 3 + 3 Dessertlöffel
- L = 3 + 3 + 3 + 3 Teelöffelchen



**unterer Geschirrkorb (Zeichnung 5)**

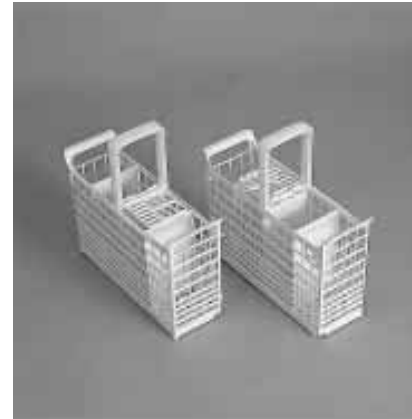
- M = 8 + 4 tiefe Teller
- N = 11 + 1 flache Teller
- O = 12 Dessertteller
- P = Servierplatten
- Q = Besteck



**Besteckkorb (Zeichnung 6)**

Die beiden heruntergelassenen Halteklappen bieten Platz für jeweils 6 + 6 Messer (R); das restliche Besteck wird in die übrigen Fächer mit den Griffen nach unten so verteilt, daß nicht mehr als zwei gleiche Besteckteile in dasselbe Fach eingeordnet werden.

**7**



**Besteckkorb (Zeichnung 7)**

Der Besteckkorb besteht aus zwei trennbaren Teilen und bietet somit verschiedene Beladungsmöglichkeiten. Die beiden Teile lassen sich durch entgegengesetztes Auseinanderschoben trennen. Durch Ineinanderschieben der beiden Hälften wird der Besteckkorb wieder zusammengefügt.



# Informationen für Normtests

## Normprogramm allgemein

(siehe Programmtabelle)

### Gemäß EN Norm 50242:

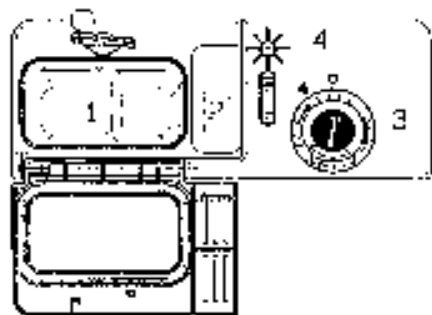
- 1) Position oberer Geschirrkorb: unten
- 2) Normale Befüllung
- 3) Position des Klarspüler-Reglers: 5
- 4) Benötigte Menge Spülmittel:
  - 8 gr für das Vorspülen
  - 22 gr für das Spülprogramm.

# Spülmittel und Klarspüler einfüllen

## Spülmittel einfüllen

**Spülmittel fürs Spülen mit der Hand eignen sich nicht für die Spülmaschine, da wichtige Bestandteile fehlen, die für beste Spülergebnisse notwendig sind.**

Außerdem beeinträchtigen sie den korrekten Betrieb der Spülmaschine.



### Normales Spülen

Der Spülmittelbehälter befindet sich im Türinneren (Abb. A "2"). Zum Öffnen des Deckels reicht ein leichter Druck auf dem Verschlusshaken. Am Ende eines jeden Spülgangs bleibt der Deckel geöffnet und ist somit sofort wieder betriebsbereit.

Die Spülmitteldosis kann je nach Art und Verschmutzungsgrad des Geschirrs variieren. Empfohlen wird eine Menge zwischen 20 und 30 gr Spülmittel, das in die Spülmittelkammer (1) für den Hauptspülgang eingefüllt wird.

**Nach dem Einfüllen schließen Sie den Deckel des Spülmittelbehälters.**

Bitte beachten Sie auch die Dosierungsanweisungen des Spülmittelherstellers auf der Verpackung. Eine unzureichende Menge beeinträchtigt das Spülergebnis, und eine zu

hohe Dosierung bedeutet nur Verschwendung - das Resultat wird dadurch nicht verbessert.

**Eine richtige Dosierung ist zudem ein wichtiger Beitrag zum Umweltschutz.**

### Spülen mit vorherigem Einweichen

Falls Sie das **INTENSIV Spülprogramm** verwenden, müssen Sie zusätzlich einen Eßlöffel Spülmittel in die Spülmittelkammer für den Vorspülgang (2) geben.



## Klarspülmittel einfüllen

In der Innentür rechts vom Spülmittelbehälter befindet sich der Klarspülmittelbehälter, der 130 ml Inhalt faßt. (Abb. A "3").

Drehen Sie den Schraubverschluss (3) gegen den Uhrzeigersinn und füllen Sie den Klarspüler bis zur Markierung MAX ein. Drehen Sie dann den Schraubverschluss wieder zu. Die benötigte Menge des Klarspülers wird beim letzten Spülen automatisch zugegeben, ein voller Behälter reicht für mehrere Male. Das Klarspülmittel erleichtert die Trocknung des Geschirrs und vermeidet die Bildung von Flecken und matten Ablagerungen.

Benutzen Sie nur Klarspülmittel für Geschirrspülautomaten. Das Niveau des Klarspülmittels kann durch die Füllstandanzeige kontrolliert werden, die zwischen Spülmittelbehälter und Schraubverschluss liegt (4).

VOLL

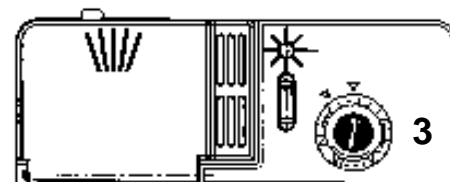


dunkel

LEER



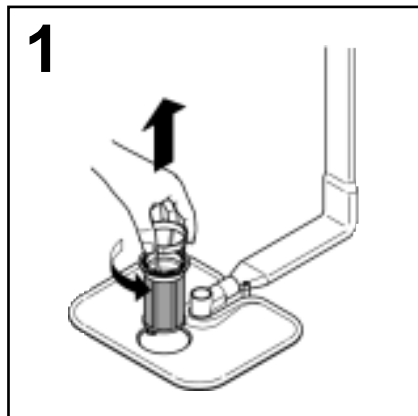
hell



## Regulierung der Klarspülmitteldosis 1 bis 6

Die Regulierungsscheibe liegt unter dem Verschluss (3) und kann mit Hilfe einer Münze gedreht werden. Die empfohlene Position ist 3. Der Kalkgehalt des Wassers kann zu Ablagerungen auf den Heizstäben führen und so das Trocknen beeinträchtigen. Wenn das Geschirr gestreift erscheinen sollte, so ist eine niedrigere Position zu wählen und wenn es Flecken oder weiße Spuren aufweist, so wähle man eine höhere Position.

# Filterreinigung



Das Filtersystem (Abb. A "4") besteht aus:

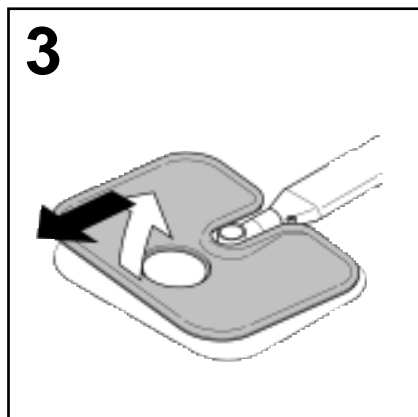
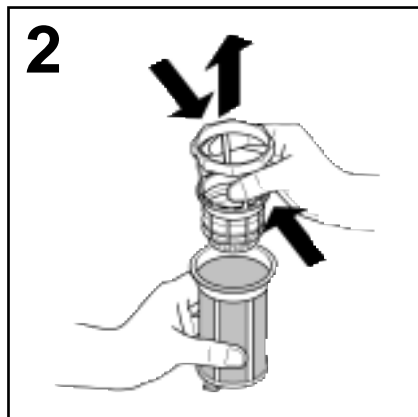
- dem zentralen **Filterkorb** zum Auffangen von groben Teilchen
- der **Siebplatte** zum ständigen Filtern des Spülwassers
- dem **Mikrofilter** unterhalb der Siebplatte, der auch die kleinsten Schmutzpartikelchen auffängt und so eine optimale Spülung garantiert.

Um stets beste Spülergebnisse zu erzielen, ist es ratsam, das Filtersystem vor jeder Benutzung zu kontrollieren und zu reinigen. Der Filtersatz lässt sich durch Drehen gegen den Uhrzeigersinn leicht herausziehen (Abb. 1). Der zentrale Filterkorb ist herausnehmbar, um die Reinigung zu erleichtern (Abb. 2). Ziehen Sie schließlich die Siebplatte aus der Bodenwanne heraus wie in der Abb. 3 ersichtlich. Spülen Sie alle Teile gründlich unter fließendem Wasser und reinigen Sie diese eventuell mit einer Bürste.

Dank des **selbstreinigenden Mikrofilters** ist die Wartung reduziert, und die Überprüfung der Filteranlage braucht nur alle 14 Tage vorgenommen zu werden. Trotzdem ist es anzuraten, nach jeder Benutzung zu kontrollieren, ob der zentrale Filtersatz und die Siebplatte nicht verstopft sind.

**Achtung: Versichern Sie sich nach der Reinigung der Filter, daß sie untereinander richtig befestigt sind und daß die Siebplatte genau in der Bodenwanne eingesetzt ist. Achten Sie darauf, den Filtereinsatz im Uhrzeigersinn in die Siebplatte wieder sorgfältig einzuführen. Ein ungenaues Einsetzen des Filtersatzes kann den Betrieb der Maschine beeinträchtigen.**

**Wichtig: Benutzen Sie die Spülmaschine niemals ohne Filter.**



# Praktische Hinweise

## Programmwahl

Diese Geschirrspülmaschine bietet eine breite Auswahl an verschiedenen Spülprogrammen für jede Art von Geschirr und Verschmutzungsgrad. Bitte wählen Sie das entsprechende Programm aus der mitgelieferten Programm-Tabelle aus.

Nach dem Programmende ist es empfehlenswert, erst den unteren Geschirrkorb herauszuziehen, damit keine Wassertropfen vom oberen zum unteren Korb herabtropfen. Bleibt das Geschirr nach dem Spülen noch eine gewisse Zeit im Gerät, sollte die Tür einen Spalt geöffnet werden.

Das Trockenergebnis wird so verbessert.

## Hinweise zum SPAREN

- 1) Um zu sparen, sollte die Spülmaschine immer komplett befüllt werden, bevor gespült wird. Das Geschirr wird jeweils nach dem Essen in die Spülmaschine gefüllt, bis diese voll ist. Eventuell kann zwischen den Beladungen ein KALTES VORSPÜLPROGRAMM durchgeführt werden, um die größten Speisereste einzuweichen und zu entfernen.
- 2) Bei nicht sehr verschmutztem Geschirr oder nicht voller Ladung wählen Sie das SPAR-PROGRAMM.

## Hinweise zur Optimierung der SPÜLERGEBNISSE

- 1) Töpfe und anderes Geschirr mit der Innenseite nach unten einordnen.
- 2) Vermeiden Sie das Aufeinanderstapeln und ordnen Sie das Geschirr möglichst in den dafür vorgesehenen Ladebereichen. Eine korrekte Beladung verbessert das Spülergebnis.
- 3) Um optimale Spülergebnisse zu erhalten, sind erst die größten Speisereste (z.B. Knochen, Gräten, Fleisch- oder Gemüsereste, Kaffeesatz, Obstschalen oder-kerne, Zigarettenasche usw.) zu entfernen, da sonst die Abflußöffnung und die Düsen der Sprüharme verstopft werden könnten.
- 4) Kontrollieren Sie, ob sich nach dem Geschirreinfüllen die Sprüharme frei drehen lassen.
- 5) Töpfe und anderes großes Geschirr mit sehr hartnäckigen oder angebrannten Speiseresten erst mit Wasser und Spülmittel einweichen.
- 6) Beim Spülen von Silber ist folgendes zu beachten:
  - a) unmittelbar nach der Benutzung vorspülen, vor allem bei fetten Speiseresten (Majonaisse, Eier, Fisch usw.)
  - b) Silbergeschirr nicht mit Spülmittel beträufeln
  - c) Kontakt mit anderen Metallen vermeiden.

## UNTERBRECHEN des Programmes

- 1) Sollte die Tür während des Programmablaufs zur weiteren Beladung geöffnet werden, drücken Sie immer zuerst die EIN/AUS-Taste. Das Programm darf erst 3 Minuten nach dem Schließen der Tür wieder gestartet werden.

## Spülmaschinenfestes Geschirr

Nicht alle Geschirrarten eignen sich zum Spülen in einer Spülmaschine. So dürfen z.B. Geschirrtteile aus Kunststoff, Besteck mit Holz- oder Kunststoffgriffen, Töpfe mit Holzgriffen, Geschirr aus Aluminium, Bleikristall oder verbleitem Glas nur dann in die Maschine eingefüllt werden, wenn sie spülmaschinenfest sind.

Bei manchen Geschirrarten kann das Dekor nach häufigerem Gebrauch verblassen. Vergewissern Sie sich, daß das Dekor spülmaschinenfest ist, indem Sie erst ein Geschirrtteil einige Male in der Maschine spülen und es dann mit den übrigen Teilen auf seine Farbechtheit vergleichen.

Spülen Sie Silberbesteck nicht zusammen mit Stahlbesteck, um eine chemische Reaktion der beiden Metalle zu vermeiden.

## WICHTIG

Beim Kauf von neuem Geschirr vergewissern Sie sich immer, daß es spülmaschinenfest ist.

# Äußere Reinigung und Pflege

Das Gehäuse kann mit Lackpolitur (nicht kratzend) gereinigt werden.

Der Innenbehälter bedarf keiner besonderen Reinigung.

Kalk oder Speisereste werden durch einen Spülgang im Feinprogramm entfernt, indem ein Glas Weinessig zugefügt wird.

Sollte das Geschirr trotz regelmäßiger Reinigung der Filter schlechte Spülergebnisse aufweisen, überprüfen Sie, daß die Sprüharme (Abb. A 5) nicht von Schmutzpartikeln verstopft sind. Sollte dies nicht der Fall sein, reinigen Sie die Sprüharme wie folgt:

Um den oberen Sprüharm abzunehmen, drehen Sie ihn bis zur Stop-Position, die durch einen Pfeil gekennzeichnet ist (Abb. 1b). Drücken Sie den Sprüharm nach oben und drehen Sie ihn gleichzeitig im Uhrzeigersinn (Abb. 1). Um den Sprüharm wieder zu montieren, wiederholen Sie den Vorgang, drehen Sie ihn dabei jedoch gegen den Uhrzeigersinn.

Der untere Sprüharm läßt sich durch einfaches Ziehen nach oben abnehmen (Abb. 2)

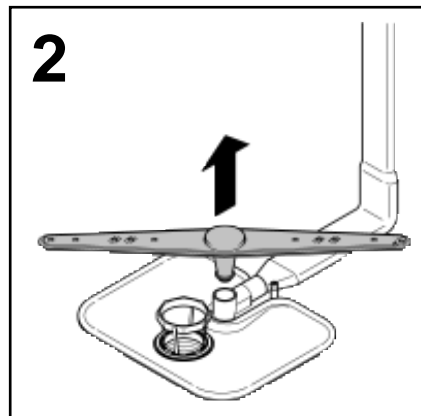
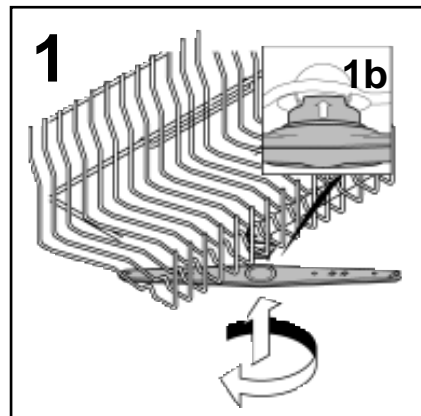
- Spülen Sie die Sprüharme unter fließendem Wasser und befreien Sie diese von Speiseresten und sonstigen Rückständen.
- Danach montieren Sie die beiden Sprüharme in das Gerät. Achten Sie beim oberen Sprüharm darauf, daß er bis zur Stop-Position gedreht wird und schrauben Sie ihn fest.

Die Wasserheizung aus Edelstahl kann mit der Zeit eine andere Farbe annehmen. Dadurch wird die Funktion nicht beeinträchtigt.

Die Spülkammer und Innentür ist ebenfalls aus Edelstahl.

Sollten hieran Oxidationserscheinungen auftreten, so sind diese z.B. durch eisenhaltiges Wasser hervorgerufen.

Die Flecken sind mit handelsüblichen Edelstahl-Reinigern zu entfernen (keine Stahlwolle benutzen).



# LÄNGERE NICHTBENUTZUNG

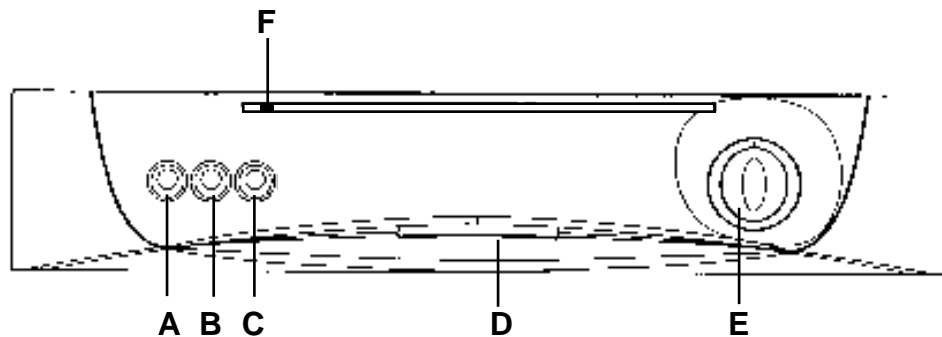
Wenn die Spülmaschine längere Zeit unbenutzt bleiben soll, empfehlen wir das folgende Vorgehen:

1. Um Fettreste zu entfernen, ein Spülprogramm ohne Geschirr aber mit Spülmittel laufen lassen.
2. Stecker aus der Steckdose ziehen.
3. Wasserhahn schließen.
4. Klarspülmittelbehälter füllen.
5. Tür ein wenig öffnen.
6. Halten Sie das Innengehäuse immer sauber.
7. Steht das Gerät in einem Raum mit Temperatur unter 0°C, so kann das Restwasser in den Schläuchen gefrieren. In diesem Fall sollte zuerst die Raumtemperatur erhöht und die Spülmaschine erst nach 24 Stunden in Betrieb gesetzt werden.

## Wichtig:

**Eine reibungslose Funktion kann nur bei genauer Einhaltung der Bedienungsanleitung und ordentlicher Wartung gewährleistet werden. Es kann keine Garantie für Defekte übernommen werden, die auf einer Nichtbeachtung der Anweisungen für Bedienung oder Wartung beruhen.**

## Beschreibung der Bedienelemente



- |                           |  |
|---------------------------|--|
| <b>A</b> Start/Stop Taste | <b>D</b> Griffmulde zum Öffnen der Tür |
| <b>B</b> "65°C" Taste     | <b>E</b> Programmwählschalter          |
| <b>C</b> Spartaste "E"    | <b>F</b> Funktionslampe                |

## Maße:

		mit Arbeitsplatte	ohne Arbeitsplatte
Höhe	cm	85	82
Breite	cm	60	59,8
Tiefe	cm	60	56,7
Tiefe bei geöffneter Tür	cm	120	117

## Technische Daten:

Fassungsvermögen (EN 50242)	12 Maßgedecke
Ventildruck der Hydraulikanlage	Min. 0,08 - Max 0,8 MPa
Absicherung	(s. Matrikelschild)
Gesamtanschlußwert	(s. Matrikelschild)
Spannung	(s. Matrikelschild)



### Achtung!

Dieser Geschirrspüler ist mit einem Waterblock-Sicherheitssystem versehen, das unabhängig von der Stromversorgung funktioniert. Am Einlaßventil wird im Falle einer störungsbedingten Erhöhung der Wasserzufuhr diese automatisch blockiert.

### Wichtig!

Um ein ungewolltes Auslösen dieses Sicherheitsventils zu verhindern, sollte der Geschirrspüler während seines Betriebs nicht bewegt oder geneigt werden.

Falls Sie einmal das Gerät verrücken müssen, achten Sie darauf, daß es außer Betrieb ist und in der Bodenwanne kein Wasser steht.

## Wahl der Programme und einzelnen Funktionen

Drehen Sie den Programmschalter im Uhrzeigersinn so, daß das von Ihnen gewünschte Programm und die Anzeige ( | ) zusammentreffen. Dann drücken Sie die START/STOP-Taste. Überprüfen Sie zuvor, daß die Tür gut geschlossen und der Absperrhahn aufgedreht ist.

**65°C**

### "65°C" Taste

Diese Taste erhöht die Waschwassertemperatur von 50°C auf 65°C in den **INTENSIV PROGRAMM 65°C** und **NORMAL 65°C** Programm.

**e**

### Spartaste Eco

Durch die Taste "E" wird die Heizphase beim letzten Nachspülen reduziert. So kann das Geschirr auf natürlicher Weise trocknen, ähnlich wie beim herkömmlichen Abwasch per Hand. Öffnen Sie nach dem Ende des Programmes die Tür und lehnen Sie diese nach Möglichkeit leicht an, damit eine bessere Luftzirkulation möglich ist. Die Taste "E" ermöglicht eine Energieersparnis von über 20% und verkürzt außerdem die Programmdauer.


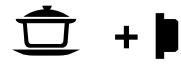





Diese Option empfiehlt sich besonders am Abend und zu anderen Gelegenheiten, zu denen man das Geschirr nicht sofort ausräumen will oder kann.

### Wichtig:

**Wenn diese Taste gedrückt ist, endet das Programm an der "STOP e" Position des Programmwählers.**

# LISTE DER PROGRAMME

Symbol	Beschreibung
--------	--------------

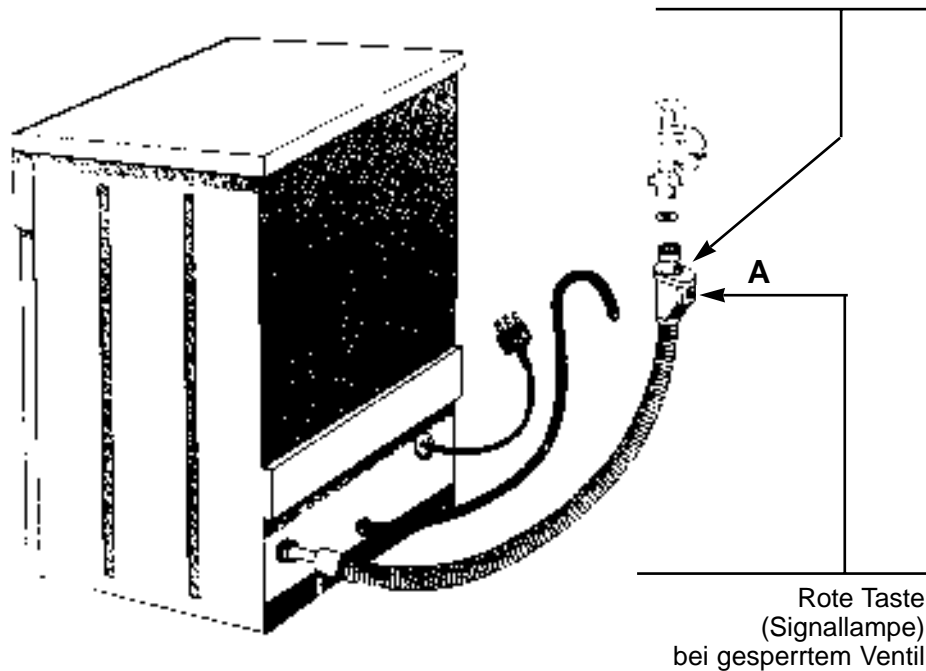
	<b>VORSPÜLEN</b> Kurzer Vorspülgang, für Gedecke, die nach dem Frühstück oder Mittagessen in der Maschine bleiben, und erst am Abend gespült werden sollen.
	<b>INTENSIV PROGRAMM 65°C</b> Für alle Töpfe und stark verschmutztes Geschirr.
	<b>ECO PROGRAMM 50°C</b> Für normal verschmutzte Töpfe und Geschirr bei Verwendung von Spülmitteln mit Enzymen. Das Programm entspricht der Normen EN 50242.
	<b>NORMAL 65°C</b> Für normal verschmutzte Töpfe und Geschirr.
	<b>NORMAL 50°C</b> Nur für Töpfe und Geschirteile, die sofort nach der Mahlzeit gespült werden.
	<b>SCHONSPÜLEN 50°C</b> Für den Abwasch von empfindlichem Geschirr, Geschirr mit Dekoren, sowie Gläsern und Kristallgefäßen. Auch zu empfehlen für nur leicht verschmutztes Geschirr des täglichen Gebrauchs. Für Töpfe nicht geeignet.
	<b>TELLER WÄRMEN 65°C</b> Zur Entstaubung des Geschirrs, das lange ungebraucht blieb. Dieses Programm kann auch als "Tellervorwärmer" bei besonders heiß zu servierenden Gerichten Verwendung finden.

	Arbeitsgänge					Programmabläufe					Durchschnittliche Programmdauer in Minuten	Zusatzfunktionen	
	Reinigungsmittel für Vorspülprogramm	Spülmittel	Filter-und Arbeitsplattenreinigung	Kontrolle des Klarspülvorrats	Kontrolle des Salzvorrats	Vorspülen (warm)	Vorspülen (kalt)	Hauptspülgang	Zwischenspülgang	Nachspülen (warm) mit Klarspüler		Kaltwasseranschluss 15 Grad C.	"65°C" Taste

			●				○				6		
	●	●	●	●	●	○		65°C	○	○	150	JA	JA
	●	●	●	●	●		○	50°C		○	135		JA
		●	●	●	●			65°C	○	○	110	JA	JA
		●	●	●	●			50°C		○	105		JA
		●	●	●	●			50°C		○	75		JA
			●	●				65°C		○	55		

Der Wasserzulaufschlauch ist mit einem Wasserstop-System ausgestattet. Sollte der Innenschlauch durch natürliche Alterung schadhaft werden, so blockiert das System die Wasserzufuhr zum Gerät. Die Störung wird durch das Erscheinen einer roten Markierung im Fensterchen «A» angezeigt. In diesem Fall muß der Wasserhahn geschlossen und der Schlauch ersetzt werden. Sollte die Länge des Schlauches für den korrekten Anschluß nicht ausreichen, muß dieser mit einem anderen Schlauch mit geeigneter Länge ersetzt werden. Wenden Sie sich bitte hierfür an Ihren Werkskundendienst.

Abschraubsperr  
(muß gedrückt werden,  
um den Schlauch  
abschrauben zu können)



## Fehlersuche

### Kleine Störungen selbst beheben!

**Achtung** - Sollte Ihr Geschirrspüler einmal nicht zu Ihrer Zufriedenheit arbeiten, kontrollieren Sie die folgenden Punkte, bevor Sie den Kundendienst rufen:

FEHLER	GRUND	FEHLER-BESEITIGUNG
1 -Die Programme funktionieren nicht	Stecker nicht richtig in der Steckdose	Stecker in die Steckdose
	Ein/Aus-Taste nicht gedrückt	Ein/Aus-Taste betätigen
	Kein Strom vorhanden	Kontrollieren
	Sicherung defekt	Kontrollieren
	Tür nicht fest verschlossen	Tür schließen
2 -Es läuft kein Wasser ein	Siehe Gründe 1)	Kontrollieren
	Wasserhahn geschlossen	Wasserhahn öffnen
	Programmwähler nicht richtig eingestellt	Programmwähler genau einstellen
	Der Zulaufschlauch ist geknickt	Knicke beseitigen
3 -Das Wasser läuft nicht ab	Der Filter des Zulaufschlauches ist verstopft	Filter reinigen
	Filter verstopft oder verschmutzt	Filter säubern
	Ablaufschlauch geknickt	Knick oder Biegung aus dem Ablaufschlauch entfernen
	Die Verlängerung des Ablaufschlauches ist nicht ordnungsgemäß angebracht	Achten Sie auf einen korrekten Anschluß des Ablaufschlauches
4 -Wasser läuft ständig ein	Keine Entlüftung des Ablaufanschlusses in der Wand	Wenden Sie sich an einen Fachmann
	Ablaufschlauch zu tief	Ablaufschlauch mindestens 40 cm über dem Boden anbringen
5 -Man hört nicht, daß sich die Sprüharme drehen	Übermäßige Spülmittel-Zugabe	Weniger Spülmittel zugeben
	Ein Stück des Spülguts blockiert den Sprüharm	Kontrollieren
	Filterplatte oder Filter stark verschmutzt	Filterplatte und Filter säubern

FEHLER	GRUND	FEHLER-BESEITIGUNG
6 -Bei den elektronischen Geräten ohne Display: Die Leuchten "eco" und "1" blinken und das Signal ertönt	Der Wasserhahn ist gesperrt	Schalten Sie das Gerät aus. Öffnen Sie den Wasserhahn. Stellen Sie das Programm noch einmal ein.
7 -Bei den elektronischen Geräten mit Display: "E1" wird angezeigt und das Signal ertönt	Der Wasserhahn ist gesperrt.	Schalten Sie das Gerät aus. Öffnen Sie den Wasserhahn. Stellen Sie das Programm noch einmal ein.
8 -Das Spülgut wird nur zum Teil gespült	Siehe Gründe 5)	Kontrollieren
	Das Geschirr ist zu dicht angeordnet	Geschirr richtig anordnen
	Das Ende des Ablaufschlauches liegt im Wasser	Der Ablaufschlauch darf nicht im Wasser liegen
	Spülmittel ist nicht richtig dosiert, verklumpt oder hart	Dosis erhöhen u. ggf. neues Spülmittel benutzen
	Der Deckel des Salzbehälters ist nicht richtig geschlossen	Deckel festschrauben
	Das gewählte Spülprogramm ist nicht angemessen	Wählen Sie ein intensiveres Programm
	Geschirr im unteren Korb ist nicht gespült	Taste 1/2 zurückdrücken
9 -Weiße Flecken auf dem Spülgut	Wasser besonders hart	Klarspüler kontrollieren bzw. regulieren
10 - Spülmittel wird nicht ganz eingespült	Spülmittel verklumpt oder feucht	Anderes oder trockenes Spülmittel verwenden (Spülmittel an einem trockenen Ort aufbewahren)
	Netzwasserdruck wegen Fremdablagerungen zu niedrig	Reinigen des im Zulaufschlauch vorhandenen Filters
11 - Geräusche während des Spülgangs	Das Geschirr klappert	Geschirr richtig anordnen
	Sprüharme klappern gegen das Geschirr	Geschirr richtig anordnen
12 - Geschirr wird nicht richtig trocken	Keine Lüftung	Tür am Ende des Spülgangs offen lassen, um die natürliche Trocknung zu fördern

Läßt sich der Fehler nicht beheben, wenden Sie sich bitte an den Technischen Kundendienst . Geben Sie dabei das Maschinenmodell laut Typenschild (im oberen Bereich der Innentür) oder Garantieschein an, um eine schnelle und effektive Hilfe zu ermöglichen.

Van harte gefeliciteerd,

U heeft een uitstekende keuze gemaakt! Want Candy's huishoudelijke apparaten behoren tot de absolute top van de Europese huishoudelijke apparaten. Onze producten zijn van hoogwaardige kwaliteit en bestemd voor afnemers die alleen met het beste tevreden zijn.

Het doet ons daarom veel plezier dat wij u deze compleet nieuwe generatie afwasautomaten kunnen aanbieden. Het resultaat van jarenlang onderzoek in onze testlaboratoria, maar dat niet alleen: wij hebben hierin ook onze gedegen kennis, en niet in de laatste plaats, de ervaringen van onze intensieve klantzorg kunnen verwerken.

U zult zien dat u een apparaat van uitstekende kwaliteit met een lange levensduur heeft aangeschaft, waarvan de wasresultaten u zeker zullen overtuigen van uw keuze.

Het Candy-assortiment omvat het hele scala van grote huishoudelijke apparaten en dit alles van hoogwaardige Candy-kwaliteit: wasmachines, afwasautomaten, wasdrogers, gas- en elektrofornuizen in alle soorten en maten, koelkasten en diepvriezers.

Een verzoek: wilt u deze gebruiksaanwijzing zorgvuldig doorlezen, want het bevat niet alleen aanwijzingen m.b.t. veiligheid bij installatie, gebruik en onderhoud, maar ook een aantal belangrijke tips voor het dagelijks gebruik van de machine.

Bewaar daarom dit boekje zorgvuldig!

## Garantie

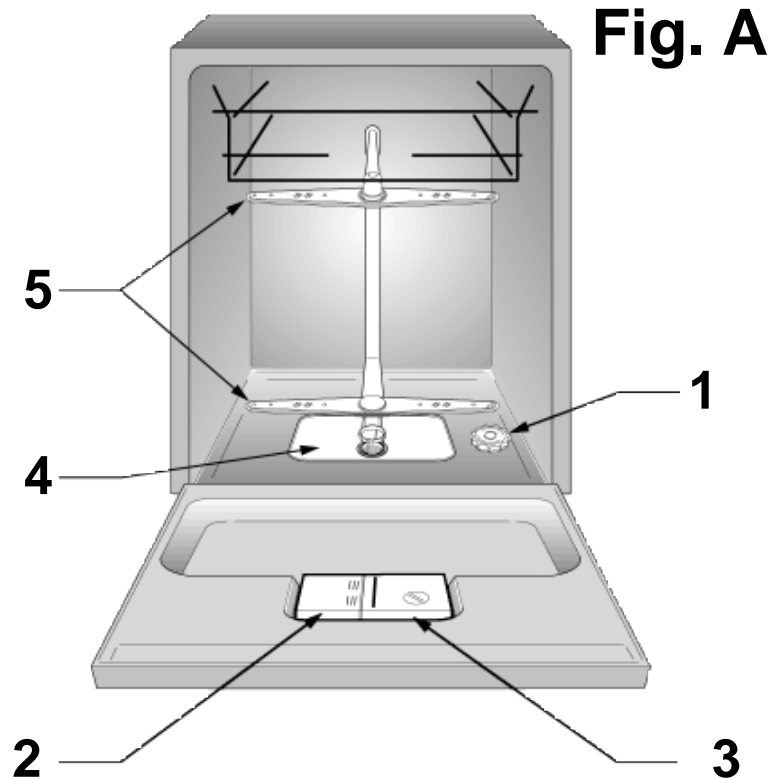
Bijgesloten vindt u in een enveloppe een garantiekaart.

De oranje omlijnde delen van het garantiebewijs (deel A en B) dienen door u in blokletters ingevuld te worden.

Deel A kunt u zelf houden en is alleen geldig op vertoon van aankoopnota. Deel B dient u binnen 10 dagen na aankoop te zenden naar het service kantoor. Voor het juiste adres verwijzen wij naar bijgaand service boekje.

## Inhoud

Veiligheidsvoorschriften	pagina	31
Opzet en installatie	pagina	32
Openen van de deur	pagina	34
Wateronthardingsstelsel	pagina	35
Instellen van het bovenrek	pagina	37
Laden van de vaatwasser	pagina	38
Informatie voor de testlaboratoria	pagina	42
Invoeren van wasmiddel en spoelmiddel	pagina	42
Schoonmaak van de filters	pagina	44
Algemene aanwijzingen	pagina	45
Regelmatige schoonmaak en onderhoud	pagina	46
Bedieningspaneel	pagina	48
Technische gegevens	pagina	48
Programmakeuze en bijzondere functies	pagina	49
Lijst van de programma's	pagina	50
Waterstop	pagina	52
Herkennen van kleine fouten	pagina	53



## Veiligheidsvoorschriften

Wilt u de instructies in deze gebruiksaanwijzing zorgvuldig doorlezen, want het bevat niet alleen aanwijzingen m.b.t. veiligheid bij installatie, gebruik en onderhoud, maar ook een aantal belangrijke tips voor het dagelijks gebruik van de machine.

Bewaar daarom dit boekje zorgvuldig.

Bij het gebruik van ongeacht welk elektrisch huishoudelijk apparaat moet een aantal elementaire veiligheidsvoorschriften in acht worden genomen:

- Zorg altijd voor een goed geïsoleerde ondergrond als u het apparaat bedient.
  - Stel de machine nooit in werking op een natte bodem.
  - Geen verlengsnoeren en meervoudige contactdozen gebruiken, zeker niet in vochtige ruimtes. Indien dit onvermijdelijk is wees dan extra voorzichtig.
  - Als u de stekker uit het stopcontact wilt halen, trekt u dan wel aan de stekker zelf. Nooit aan de kabel trekken! Probeer nooit de stekker eruit te trekken door de machine te verplaatsen.
  - De machine dient op een veilige plaats te staan. Niet aan extreme dingen blootstellen zoals sterke zonneshijn of regen.
  - Controleer of het apparaat niet op elektriciteitskabels staat.
  - Als uw woning is uitgerust met een waterontharder of de waterhardheid is laag, dan is het niet nodig waterontharder toe te voegen.
  - De afwasautomaat is ingesteld op gebruikelijke huishoudelijke chemicaliën. Voorwerpen die in aanraking zijn gekomen met petroleum, verf of alkalische zuren mogen niet in de afwasmachine gewassen worden.
  - De afwasautomaat is samengesteld uit materialen die gerecycled kunnen worden zodat deze bij afdanking op een milieuvriendelijke manier kunnen worden verwerkt.
  - Kinderen buiten bereik van de machine houden.
- Als u de elektrische aansluiting wilt veranderen kunt u dat alleen door gekwalificeerde vakmensen laten verrichten.
- U mag alleen reinigingsmiddel gebruiken dat geschikt is voor een afwasautomaat.
  - Uw automaat is alleen geschikt voor het wassen van afwas van huishoudelijke aard, u kunt uw afwasautomaat niet ergens anders voor gebruiken!
  - Controleer of de op het apparaat aangegeven waarden voor netspanning en frequentie overeenkomen met de netspanning en frequentie in uw huis.
  - De reinigingsmiddelen die u voor uw afwasautomaat gebruikt zijn niet geschikt voor inwendig gebruik. Houd ook daarom deze middelen ver weg van kinderen.
  - De machine en de afwas aan het eind van het programma behoren niet doordrenkt te zijn van water.
  - Leunen of zitten op de open deur van de vaatwasser is niet aan te raden, de deur kan afbreken.
  - Bestek wordt het best gewassen wanneer het met het handvat naar beneden in het bestekrekje wordt geplaatst. Om verwondingen van scherpe messen en punten te voorkomen kan het betreffende bestek met het handvat naar boven worden geplaatst.

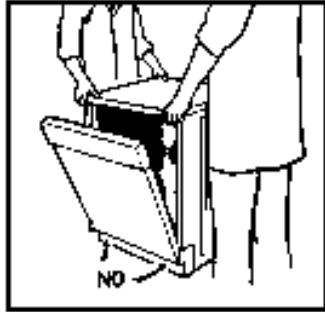
Indien het nodig is de aanvoerslang te vervangen, dient u contact op te nemen met de service afdeling. In geval van storing of niet goed functioneren: machine uitschakelen en waterkraan afsluiten. Doet u zelf verder niets maar neem contact op met onze service dienst!

Raadpleeg bij storingen altijd de service dienst. Alleen dan bent u verzekerd van de nodige deskundigheid en het gebruik van originele onderdelen.

Wij verzoeken u vriendelijk de bovenstaande regels zorgvuldig in acht te nemen omdat anders de veiligheid bij het gebruik van de machine nadelig beïnvloed zou kunnen worden.



# INSTALLATIE (Technische beschrijving)



Stel na het verwijderen van de verpakking de juiste hoogte in.

Voor een goede werking is het belangrijk dat de afwasmachine vlak staat opgesteld: dit doet u door de beide voorpotjes zo af te stellen dat de machine niet meer dan 2 graden naar één kant helt.

Indien het nodig is om de onverpakte machine met de hand te verplaatsen, grijp de deur dan niet onderaan beet, maar doe zoals aangegeven in fig.; open de deur een stukje en til de afwasmachine op aan het bovenblad.

**Als u het apparaat op een ondergrond met een hoogpolig tapijt zet, controleer dan of de opening aan de onderkant vrij blijft.**

**Zorg ervoor dat de stekker van het apparaat toegankelijk blijft na de installatie.**

## Elektrische aansluiting

De machine moet worden aangesloten op een wandcontactdoos met randaarde, gezekeerd conform de waarden aangegeven op het typeplaatje van de machine.

Raadpleeg, in geval van twijfel, uw elektricien of installateur.

Let op: de fabrikant kan niet aansprakelijk worden gesteld voor schade en storingen aan het apparaat of andere goederen die ontstaan door het niet nakomen van de installatievoorschriften.

**CE Dit apparaat voldoet aan de EEC richtlijnen 89/336, 73/23 en eventuele wijzigingen.**

## Watertoevoer

De aan- en afvoerbuizen voor het water kunt u naar keuze naar rechts of links draaien.

**De afwasmachine mag naar keuze worden aangesloten op een koude of een warme leiding, mits de temperatuur niet boven de 60°C komt.**

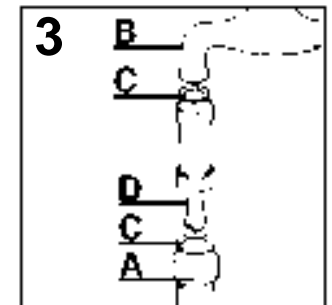
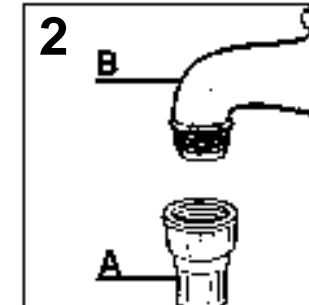
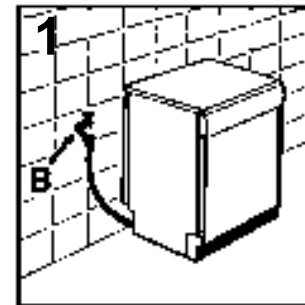
De waterdruk moet liggen tussen minimaal 0,08 MPa en maximaal 0,8 MPa. Als de waterdruk onder het minimum zakt, raadpleeg dan onze technische dienst.

Tussen de waterleiding en de afwasmachine moet zich een kraan bevinden, zodat de toevoer kan worden afgesloten wanneer de afwasmachine niet in werking is (fig. 1 B).

De afwasmachine is voorzien van een "druk-vaste" waterslang "A" met een 3/4 aansluitnippel voor aansluiting op de afsluitkraan "B" (fig. 2).

Bevestig de toevoerslang "A" aan de waterkraan "B" en controleer of deze goed vastzit. Indien het nodig is de toevoerslang te verlengen is er een slang verkrijgbaar, art. 9225014. De lengte is 1,5 m.

Als de afwasmachine wordt aangesloten op een nieuwe waterkraan, of eentje die al lang niet meer in gebruik is, laat dan het water een paar minuten uit de kraan stromen voordat u de toevoerslang bevestigd. Op deze manier voorkomt u ophoping van zand of roest in de filter.



## Aansluiting op de afvoerleiding

De afvoerslang moet worden aangesloten op de ingebouwde, permanente afvoerbuisk. Controleer bij deze bevestiging of er geen knik in de afvoerslang zit (fig. 4). De afvoerbuisk mag niet hoger dan 40 cm vanaf het vloerniveau zijn en moet een minimale doorsnede van 4 cm hebben. Om onaangename geuren te voorkomen is het aan te bevelen voor de afvoerslang een zwanehals te gebruiken.

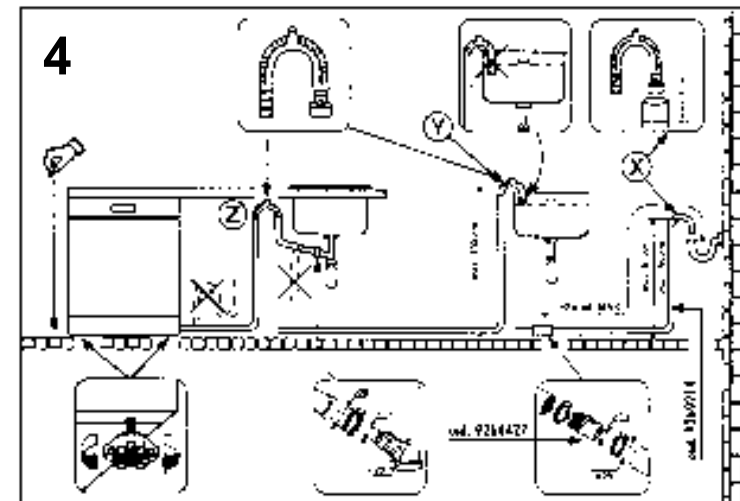
Wanneer noodzakelijk kan de afvoerslang verlengd worden tot een totale lengte van 2,6 m mits u een hoogte van 85 cm boven het vloerniveau in acht neemt.

De afvoerslang kan ook in een wasbak gelegd worden (om te voorkomen dat het waswater niet terug loopt, mag de afvoerslang niet in water gelegd worden) (fig. 4).

Wanneer het apparaat onder een werkblad geplaatst wordt, moet de afvoerbuisklem zo hoog mogelijk geplaatst worden onder het werkblad.

Controleer of er geen knikken in de toevoer- of afvoerslang zitten.

Voor het verlengen van de toevoerslang kan een verlengstuk gebruikt worden.



## Installatie in een ingebouwde keuken

De hoogte van 85 cm is speciaal ontworpen zodat deze afwasmachine ook in te bouwen is in een bestaande moderne keuken. Met de verstelbare pootjes kan de juiste hoogte gerealiseerd worden.

Het laminaat bovenblad behoeft geen enkele zorg daar deze hittebestendig, krasvast en vlek-vrij is (fig. 5).

Ook het bovenblad kan nog iets in hoogte versteld worden om het evenredig te laten lopen met het werkblad in de keuken.

Dit kan gerealiseerd worden door de twee schroeven aan de achterkant los te draaien en weer vast te schroeven wanneer de gewenste hoogte bereikt is (fig. 6). Het bovenblad kan elke keer met 5 mm versteld worden tot een max. van 25 mm.

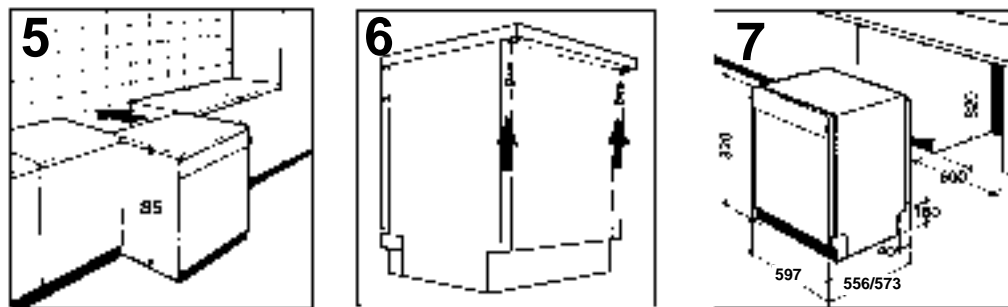
### Onder of tussenbouw (Wanneer het onder een werkblad is geplaatst)

Uw afwasmachine kan in elke standaard keuken worden ingebouwd.

In dit geval dient u slechts het bovenblad af te nemen door de twee schroeven los te draaien zoals figuur 6 aangeeft.

De hoogte wordt hierdoor tot 82 cm terug gebracht.

Alleen wanneer u de hoogte van uw machine maximaal wilt verkleinen dient u de twee achterste schroeven te verwijderen (fig. 7).



## Openen van de deur

Steek uw hand in de opening en druk omhoog.

Als de deur wordt geopend terwijl de machine in werking is zorgt een elektrische zekering ervoor dat alle functies automatisch worden onderbroken.

**Om een correcte werking te garanderen dient u het apparaat niet te openen als het in werking is.**

## Sluiten van de deur

Breng de mandjes op hun plaats.

Zorg ervoor dat beide wassproeiers vrij kunnen draaien en er geen bestek, pannen of borden in de weg staan.

Sluit de deur en blokkeer hem door hem aan te drukken.

## Wateronthardingsysteem

Naar gelang de bron van de wateraansluiting, bevat het water zouten en mineralen die vlekken en beschadigingen aan kunnen brengen op de vaat. Hoe meer van deze zouten en mineralen in het water aanwezig zijn, des te harder het water is.

De vaatwasser heeft een wateronthardingsysteem, wat met neutraliserend zout het water onthardt voor het in de vaatwasser komt. Het systeem kan water met hardheid tot 60 °fH (Franse weergave) of 33 °dH (Duitse weergave) neutraliseren door vijf verschillende posities. De hoogte van de hardheid van uw water kunt u opvragen bij het Waterschap.

## Gebruik van het wateronthardingsysteem

In de tabel hieronder zijn de verschillende graden weergegeven die corresponderen met de positiezetting van het systeem.

Niveau	Hardheid °fH	Hardheid °dH	Gebruik van neutraliserend zout	Wateronthardingspositie	Na aantal wassen
0	0-9	0-5	NEE	VRIJ	
1	10-30	6-16	JA	Positie N.1	50
*2	31-40	17-22	JA	Positie N.2	40
3	41-50	23-27	JA	Positie N.3	30
4	51-60	28-33	JA	Positie N.4	20

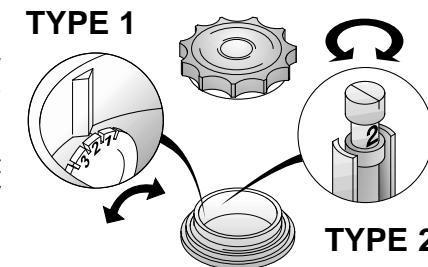
\* Positie 2 van het wateronthardingsysteem, waar de machine standaard op is ingesteld, is de meest gangbare positie voor de meeste gebruikers.

Wanneer uw waterhardheid 0 is, hoeft u geen neutraliserend zout te gebruiken of gebruik te maken van het onthardingsysteem.

Naar gelang de mate van de hardheid van uw water, kunt u het wateronthardingsysteem op de volgende manier instellen.

- Verwijder het onderste rek. Schroef het dekseltje van de zoutverdelers, deze verdeler zit op de bodem van de kuip (fig. A "1").

- Draai de positieknop naar de gewenste stand met een schroevendraaier of met een mes.



---

## Het vullen van het zoutreservoir

---



De afwasmachine is uitgerust met een automatische waterverzachter die de harde bestanddelen aan het water onttrekt.

Hard water laat witachtige vlekken op het servies achter.

Op de bodem van de vaatwasser bevindt zich het zoutreservoir voor de regeneratie van de wasverzachter. Het is aan te bevelen slechts het speciale regenererzout voor afwasautomaten te gebruiken.

Ander zout bevat kleine hoeveelheden onoplosbare deeltjes, die na verloop van tijd de automatische waterverzachter aantasten en verslechteren.

Schroef het dekseltje van het reservoir los.

Bij de eerste vulling het reservoir eerst met water vullen en daarna het zout erin gieten tot het reservoir vol is. Het is normaal dat tijdens het bijvullen wat water over loopt. Verwijder de zoutresten en draai het dekseltje er weer vast op. Als de afwasmachine niet direkt gebruikt hoeft te worden, schakel dan het programma "voorwas" in, zodat de zoutoplossing die overloopt meteen door water wordt weggespoeld.

De inhoud van de ontharder is tussen de 1,5 en 1,8 kg, om de ontharder efficiënt te laten werken, moet het apparaat van tijd tot tijd gevuld worden met neutraliserend zout, naar gelang het wateronthardingsstelsel.

**Belangrijk:** Vul de eerste keer het zoutreservoir met water voor het met regenererzout te vullen. Laad de afwasmachine nadat het zoutreservoir is bijgevoerd.

---

## Zout indicator

---

Dit model heeft een ondoorschijnend dekseltje, in deze gevallen moet de hoeveelheid neutraliserend zout periodiek bekeken worden tevens naar gelang van het wateronthardingsstelsel.

**Belangrijk:** Witte vlekken op het servies geven aan dat het zoutreservoir aangevuld moet worden.

---

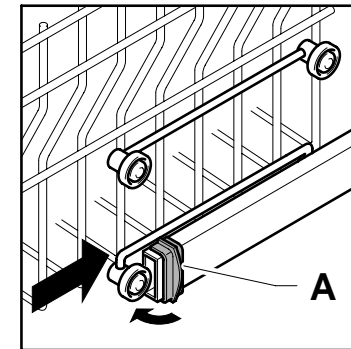
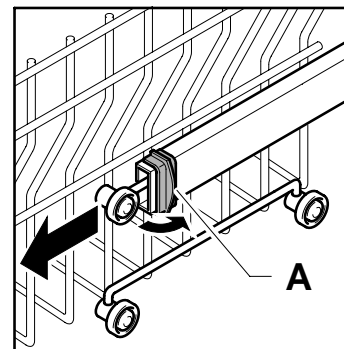
## Het verstellen van de bovenste korf

---

Borden met een doorsnee van 27 tot 31 cm moeten in de onderste korf geplaatst worden nadat de bovenste korf in de hoogste positie versteld is. Dit gaat als volgt:

- 1) Draai het voorste hendeltje **A** naar buiten.
- 2) Neem de korf eruit en plaats het in de hoogste positie.
- 3) Plaats het hendeltje **A** terug in de oorspronkelijk positie.

Borden die groter zijn dan 20 cm  $\varnothing$  kunnen niet geplaatst worden in de bovenste korf en de "wijnglasheders" kunnen niet in de hoogste positie gebruikt worden als ook de korf in de hoogste positie staat.



# De belading

## Het laden van het apparaat

Voor een goed wasresultaat is het belangrijk eerst de grove etensresten zoals pitten, botjes en schillen te verwijderen.

Zo wordt vermeden dat het filter verstopt raakt en het afwasresultaat nadelig beïnvloed wordt.

Het is daarentegen niet altijd nodig het vuile servies eerst af te spoelen onder de kraan.

Als pannen en ovenschalen zijn aangekoekt of aangebrand is het aan te raden deze eerst in een sopje te laten weken.

## Het laden van de bovenkorf

De bovenkorf is uitgerust met uitschuifbare rails en kan door middel van de wieltjes op twee verschillende hoogtes geplaatst worden al naar gelang de hoogte van het serviesgoed.

Let op dat de wieltjes goed in de rails lopen.

Op de bovenkorf plaatst men klein en middelmatig serviesgoed zoals glazen, kleine bordjes, kopjes, lage kommetjes en lichte plastic voorwerpen die tegen hitte bestand zijn.

De bovenkorf heeft aan de linkerkant een rekje waarop lage kopjes en keukengerei geplaatst kunnen worden.

Glazen, kopjes, lage kommetjes en kleine bordjes kunnen onder het rekje geplaatst worden.

Glazen op een voetje kunnen veilig aan de uiteinden van het rekje geplaatst worden.

Soepborden en platte borden kunnen naast het rekje geplaatst worden in één rij (fig. 1) of in twee rijen naast elkaar (fig. 2).

Borden worden met hun bovenkant naar voren geplaatst en met de achterkant van de borden gericht naar de achterkant van de afwasautomaat. Kopjes en bakjes worden altijd met de opening naar beneden geplaatst. Grote borden moeten altijd iets schuin geplaatst worden, zodat deze ook in de machine passen.

Voor een goed wasresultaat is het van belang om enige ruimte tussen de borden te bewaren. Voor een optimale korfindeling is het aan te raden de borden op grootte te sorteren.

Plastic bakjes en schalen kunnen ook in de bovenste korf geplaatst worden. Het is aan te raden deze vast te zetten tussen het andere serviesgoed, zodat deze niet door hun lichte gewicht omver gespreid worden.

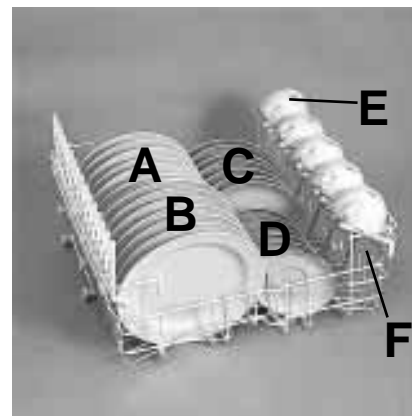
De bovenste korf is ontworpen voor maximale flexibiliteit in gebruik en kan beladen worden met 24 borden in twee rijen of 30 glazen in vijf rijen, of een combinatie hiervan.

## Het laden van de onderkorf

Pannen, deksels, ovenschalen, saladeschalen, soepterrines, platte borden, dessertborden, soepborden, kommen en soeplepels kunnen in de onderste korf geplaatst worden.

Plaats het bestek in het daarvoor bestemde plastic rekje. Plaats het bestekrekje vervolgens in de onderste korf (fig. 3) en controleer dat er geen uitstekende bestekdelen zijn die het draaien van de spoelarm verhinderen.

1

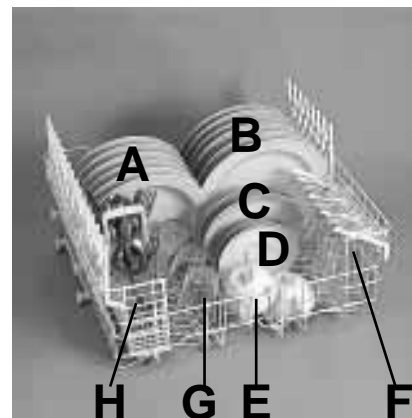


Een standaard dagelijkse belading wordt weergegeven in de figuren 1, 2 en 3.

### Bovenkorf (fig. 1)

- A = Soepborden
- B = Platte borden
- C = Dessert borden
- D = Lage kommetjes
- E = Kopjes
- F = Glazen

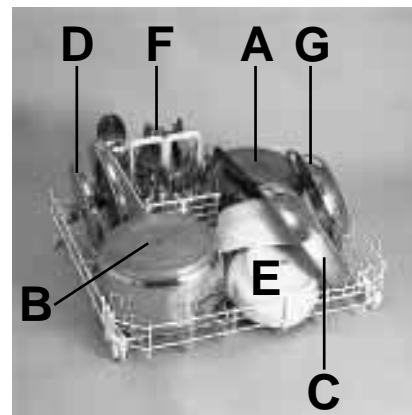
2



### Bovenkorf (fig. 2)

- A = Soepborden
- B = Platte borden
- C = Dessert borden
- D = Lage kommetjes
- E = Kopjes
- F = Glazen op voetje
- G = Glazen
- H = Eéndelige bestekrek

3



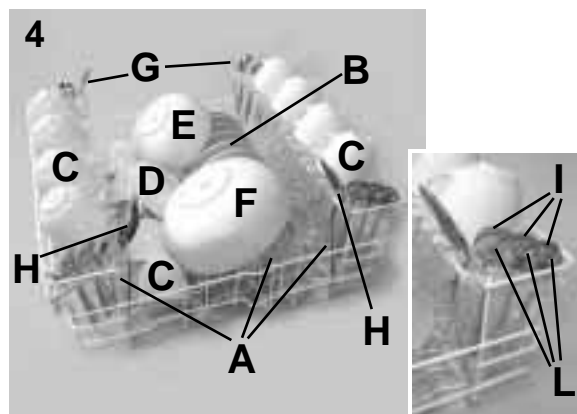
### Onderkorf (fig. 3)

- A = Pan
- B = Grote pan
- C = Frituurpan
- D = Dekfels
- E = Borden
- F = Bestek
- G = Ovenschalen

Het efficiënt beladen van de afwasmachine is essentieel voor een goed wasresultaat.

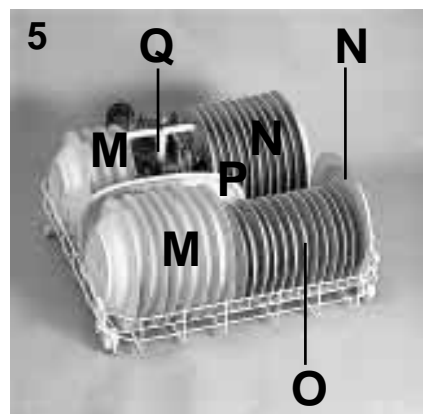
## 12 Internationale couverts (ref. EN 50242)

Figuur 4 laat de juiste belading van de bovenkorf zien en figuur 5 van de onderkorf. Fig. 6 bestekkorf.



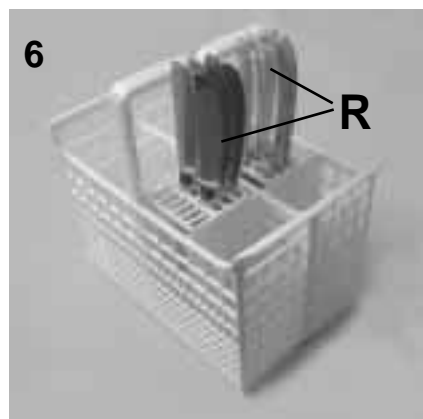
### Bovenkorf (fig. 4)

- A = 5 + 5 + 2 glazen
- B = 12 lage kommetjes
- C = 4 + 4 + 4 kopjes
- D = Kleine schaal
- E = Normale schaal
- F = Grote schaal
- G = 1 + 1 vorken
- H = 1 + 1 lepels
- I = 3 + 3 + 3 + 3 dessertlepels
- L = 3 + 3 + 3 + 3 theelepels



### Onderkorf (fig. 5)

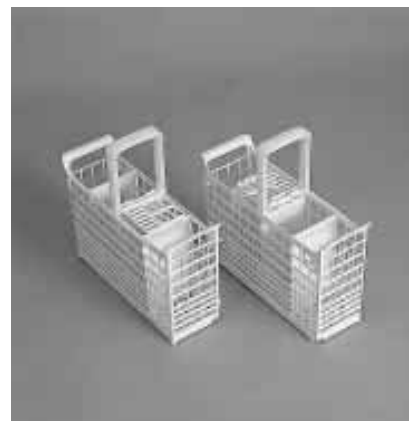
- M = 8 + 4 soepborden
- N = 11 + 1 platte borden
- O = 12 dessert bordjes
- P = Dienblad
- Q = Bestek



### Bestekkorf (fig. 6)

Plaats de zijrekken in de onderste positie en vul deze met 6 + 6 messen (R); plaats in de overgebleven ruimte bestek met de handgrepen naar beneden. Let op dat u niet meer dan twee besteksoorten in hetzelfde bakje plaatst.

## 7



## Bestekkorf (fig. 7)

De bestekkorf is uitgerust in twee te scheiden delen, die verschillende beladingen mogelijk maken.

De twee delen kunnen gescheiden worden door het linkerdeel van het rechterdeel af te schuiven.

# Informatie voor de testlaboratoria.

## Algemene programma vergelijking

(Zie programma keuze)

### Ref. EN 50242 standaard:

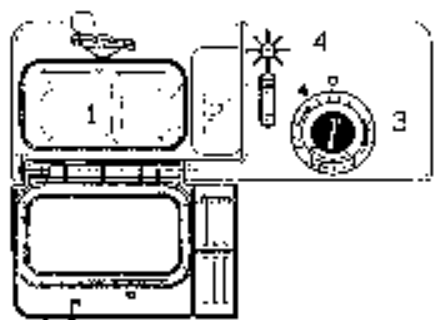
- 1) Bovenkorfpositie: laag
- 2) Normale belading
- 3) Glansstand: 5
- 4) Hoeveelheid wasmiddel:
  - 8 gr voor voorwas
  - 22 gr voor hoofdwas.

## Invoer van afwasmiddelen spoelmiddel

### Het wasmiddelbakje vullen

Het is noodzakelijk een wasmiddel te gebruiken, dat speciaal bestemd is voor afwas-machines ofwel in poedervorm, vloeibaar of in een tablet.

Niet geschikte afwasmiddelen (zoals afwasmiddel voor handafwas) bevatten niet de juiste ingrediënten voor gebruik in een afwasautomaat waardoor de afwasautomaat niet goed zal werken.



### Normale was

Het wasmiddelbakje bevindt zich aan de binnenkant van de deur (fig. A "2"). Als het klepje van het wasmiddelbakje gesloten is druk dan op het knopje om deze te openen. Aan het eind van elk programma is dit klepje altijd open en is hierdoor gereed voor een volgende keer dat de afwasmachine gebruikt wordt.

De hoeveelheid wasmiddel dat nodig is varieert en is afhankelijk van de vuiltegraad en het soort servies dat gewassen moet worden. Wij adviseren een gebruik van 20-30 gr per wasbeurt in het wasgedeelte van het wasmiddelbakje (1).

**Als het wasmiddel in het wasmiddelbakje zit, sluit dan het wasmiddelbakje door het klepje dicht te doen.**

Omdat niet alle afwasmiddelen hetzelfde zijn kan de hoeveelheid variëren. Te weinig wasmiddel kan tot gevolg hebben dat het servies niet goed schoon wordt, maar met teveel wasmiddel krijgt u geen betere resultaten en verspilt u wasmiddel.

Gebruik dus geen overdadige hoeveelheid wasmiddel en spaar hiermee het milieu.

### Wassen met voorwas

Als u het **UNIVERSEEL INTENSIEF programma** gebruikt moet u nog eens 20 gr (= 1 eetlepel) afwasmiddel toevoegen in het voorwasgedeelte van het wasmiddelbakje (2).

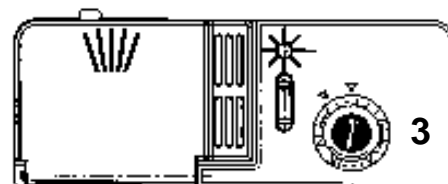
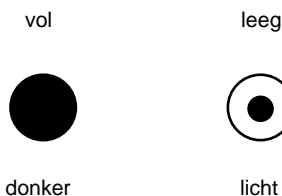


## Spoelglansmiddel

Aan de rechterkant van het afwasmiddelbakje bevindt zich het tankje voor het spoelglansmiddel (Dit tankje kan ± 130 ml naglansmiddel bevatten) (fig. A "3"). Draai de dop (3) tegen de klok in en schenk de vloeistof, die meerdere wasbeurten mee gaat, tot aan het maximum niveau. Plaats de dop terug. Het naglansmiddel wordt door de machine automatisch tijdens de spoelingen opgenomen; maak altijd gebruik van naglansmiddel dat geschikt is voor afwasautomaten.

Het niveau van de vloeistof in het tankje kan gemakkelijk gecontroleerd worden.

Zwart gekleurd doorkijkglas in het midden van de injector geeft aan of het tankje vol is, terwijl een wit gekleurd glas aangeeft dat het tankje leeg is.



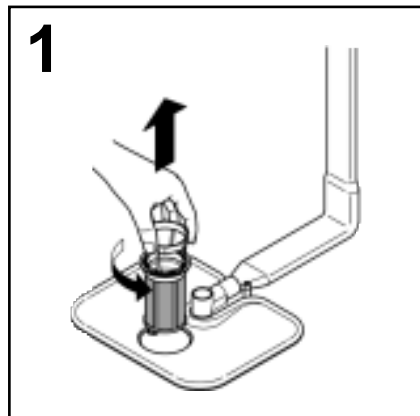
## Het afstellen van de naglansmiddel injector van 1 tot 6

De instelling zit onder de dop (3) en kan gedraaid worden m.b.v. een muntstuk. Wij raden stand 3 aan.

De hoeveelheid aanwezige kalk in het water bepaalt de mate van kalkafzetting en drogingsgraad. Het is daarom belangrijk de hoeveelheid toe te dienen naglansmiddel te kunnen regelen om steeds optimale resultaten te verkrijgen.

Mocht het vaatwerk aan het einde van het programma strepen vertonen dan moet de afstelling met één streep terug gebracht worden. In het geval waarbij kringen of witachtige vlekken te zien zijn dan de afstelling met één streep verhogen.

## Schoonmaak van de filters



Het filtersysteem (figuur A "4") bestaat uit:

- Een centrale **houder** die de grotere vuildeeltjes van de vaat trapsgewijs sorteert.
- Een **platte zeef** die het spoelwater voortdurend filtert.
- Een **micro filter** onder de platte zeef dat de kleinste onzuiverheden uit het water haalt en zorgt voor een perfecte spoeling.

Om optimale resultaten te bereiken moeten de filters gecontroleerd worden na elke was. Om de filters te verwijderen, draai het handvat tegen de klok in (fig.1). Om het schoonmaken te vergemakkelijken is de centrale houder verwijderbaar (fig.2).

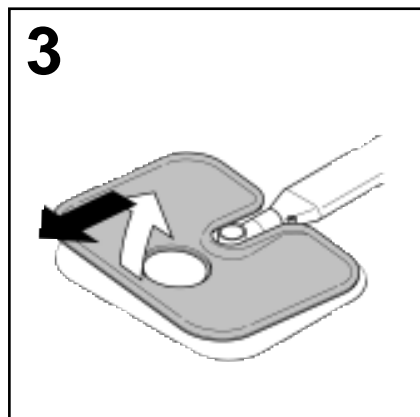
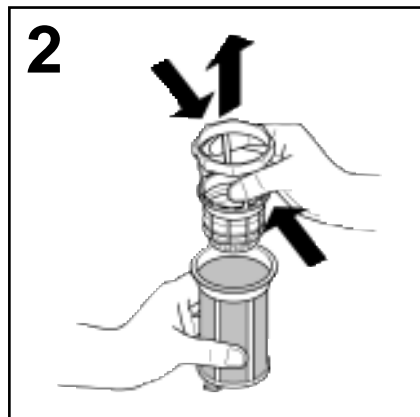
Verwijder de platte zeef (fig. 3) en spoel het gehele onderdeel met water, indien nodig kan hierbij een klein borsteltje gebruikt worden.

Het **zelfreinigende microfilter** hoeft maar een keer in de twee weken te worden gecontroleerd. Niettemin is het aan te raden na elke wasbeurt de centrale houder en de zeef te controleren op eventuele verstoppingen.

**NB: Na het schoonmaken van de filters, controleer of ze correct zijn schoongemaakt en teruggeplaatst, voornamelijk de zeef, of deze op de juiste plaats zit onder in de vaatwasser.**

**Zorg dat het filter teruggedraaid is, met de klok mee. Niet goed teruggeplaatste onderdelen kunnen een omgekeerd effect geven op de werking.**

**Waarschuwing: Gebruik de vaatwasser nooit zonder de filters.**



## Algemene aanwijzingen

### Programma keuze

Deze afwasmachine biedt een groot scala van afwasprogramma's, zodat u voor elke soort afwas, dus voor elk soort servies en voor elke vuiltegraad, een geschikt programma kunt vinden.

Gebruik de afwasprogrammatabel voor het kiezen van het meest geschikte programma.

### Raadgevingen, voor na het afwassen

– Om het druppelen vanaf het bovenrek te voorkomen is het raadzaam na beëindiging van het programma eerst het onderrek leeg te halen.

– Mocht de vaat na beëindiging niet meteen uit de machine gehaald worden dan raden wij u aan de deur op een kier te zetten, om een nog betere droging te verkrijgen.

### Hoe u kunt **BESPAREN**

1) Als u alleen de afwasmachine wilt gebruiken als deze vol beladen is, plaats dan na elke maaltijd het servies in de korven en gebruik wanneer nodig het koude voorspoelprogramma.

Als de afwasmachine uiteindelijk vol is stel dan het gewenste programma in.

2) Als het servies niet erg vuil is of als de afwasmachine nog niet helemaal vol is, gebruik dan de Economy-toets bij de programma's waarbij dit mogelijk is (zie afwasprogrammatabel).

### Hoe goede **WASRESULTATEN** te verkrijgen

1) Plaats de kopjes, bakjes en pannen altijd met de bovenkant naar beneden.

2) Plaats het servies zo dat het niet tegen elkaar staat en de waterstraal overal kan komen. Door de korven goed in te richten worden er betere resultaten behaald.

3) Verwijder alle grove etensresten (bonen, botten, groenteresten, fruitschillen of sigaretten) die verstoppingen kunnen veroorzaken.

4) Controleer na het laden van uw afwasautomaat of de sproeiarmen vrij kunnen draaien.

5) Laat aangekoekt servies of pannen eerst enige tijd in een sopje weken, eventueel met wasmiddel voor de afwasmachine.

6) Het afwassen van zilver:

a) spoel het zilver direct na gebruik af, vooral als het is gebruikt voor mayonaise, eieren etc.

b) strooi er geen afwasmiddel overheen

c) houd het gescheiden van andere metalen voorwerpen.

### Wat te doen als

1) U de afwasmachine wilt stopzetten om bijv. er nog iets in te zetten en het wasprogramma wilt onderbreken.

Open de deur na de O/I knop uit te drukken zodat het programma stopt. Wacht na het sluiten van de deur 3 minuten voordat u de afwasmachine weer aanzet.

### Wat niet geschikt is voor de machine-afwas:

Niet al het servies is geschikt voor machine-afwas:

Het is af te raden bepaalde voorwerpen in de afwasmachine te wassen zoals: PVC voorwerpen, bestek met houten of plastic handgrepen, sausschaal met houten handgreep, voorwerpen van aluminium of kristalhoudend glas, tenzij anders aangegeven.

Bepaalde decoraties kunnen verbleken, daarom kunt u eerst beter een exemplaar enkele malen machinaal wassen om er zeker van te zijn dat de decoratie niet verbleekt. Het is verstandig zilver en metalen bestek niet bij elkaar te zetten om eventuele chemische reacties te voorkomen.

### **BELANGRIJK:**

Let bij de aankoop van servies of bestek of deze geschikt zijn voor machinaal afwassen.

# Onderhoud

Behandel de buitenmantel af en toe met b.v. autowas en werk beschadigingen van de lak meteen bij.

Neem de rubberen deurafdichting af en toe af met een natte doek.

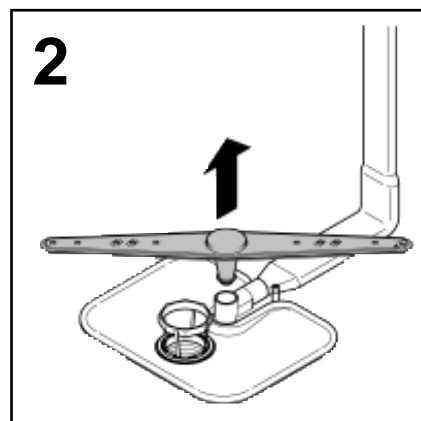
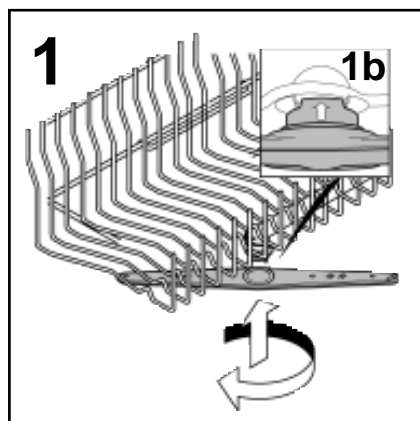
Mocht er naglansmiddel gemorst worden tijdens het vullen neem het dan met een doekje meteen op.

Kleine lichte kalkafzettingen kunnen verwijderd worden door regelmatig op de bodem van de machine 1 glas azijn te gieten en de machine het programma voor fijn serviesgoed af te laten werken.

Wanneer, ondanks regelmatig schoonmaak van de filters, de vaat niet goed schoon wordt, dient u de sproeikoppen op de roterende armen onder in de machine te controleren of deze schoon zijn (fig. A "5"). Wanneer deze geblokkeerd zijn maak deze dan schoon op de volgende manier:

Om de bovenste roterende arm te verwijderen, draai deze tot de gemarkeerde stop bij de pijl (fig. 1b). Druk de arm voorzichtig naar beneden en draai het met de klok mee. Om deze arm weer terug te plaatsen voer dezelfde handeling uit maar draai nu in tegengestelde richting. De onderste roterende arm kan verwijderd worden door het omhoog te trekken (fig. 2).

- Spoel de roterende armen met water om blokkades in de sproeikoppen te verwijderen.
- Wanneer de roterende armen zijn schoongemaakt zet deze dan weer in dezelfde positie terug in de machine. Vergeet niet de bovenste arm te draaien vanaf de pijl tot de voormalige positie.



Het verwarmingselement is vervaardigd van een speciaal soort roestvrijstaal dat met het gebruik zal verkleuren. Dit verschijnsel heeft geen consequenties voor de werking van het element.

De binnendeur en kuip zijn ook van roestvrijstaal. Eventuele oxidatieverschijnselen kunnen afkomstig zijn van een grote concentratie ijzerzouten in het water.

Roestende bestekheften of bevestigingsschroeven in handvatten van pannen kunnen ook een lichte roestvorming veroorzaken. Deze vlekken kunnen met een licht schuurmiddel verwijderd worden: maak nooit gebruik van chloorhoudende middelen of ijzeren pannensponzen.

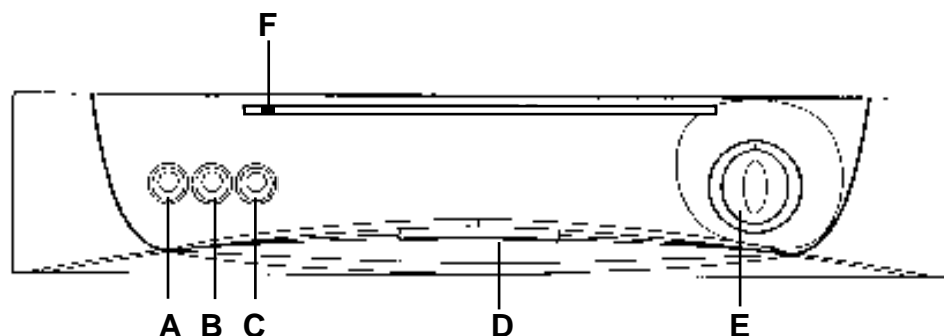
## NA HET WASSEN

Indien de machine meerdere dagen niet gebruikt wordt, is het raadzaam de volgende punten in acht te nemen.

1. Draai een programma af zonder afwas, maar met afwasmiddel om de machine te ontvetten.
2. Trek de stekker uit het stopcontact.
3. Draai de waterkraan dicht.
4. Vul het glansmiddelreservoir.
5. Zet de deur op een kier.
6. Houd de binnenkant van de afwasmachine schoon.
7. Als de afwasmachine is opgesteld waar een omgevingstemperatuur beneden 0°C behaald kan worden, dan kan het achtergebleven water in de slangen bevriezen. Wacht dan met het aanzetten van de afwasmachine tot de temperatuur weer boven het vriespunt is en wacht dan nog een uur voordat u de afwasmachine weer aanzet.



## Bedieningspaneel



- A** Aan-en uitknop  
**B** "65°C" toets  
**C** Economy-toets E  
**D** Handgreep voor deuropening  
**E** Knop voor programmakeuze  
**F** Controlelampje werking

## Afmetingen:

		met werkblad	zonder werkblad
Hoogte	cm	85	82
Diepte	cm	60	56,7
Breedte	cm	60	59,8
Diepte met geopende deur	cm	120	117

## Technische gegevens:

Aantal standaard couverts (EN 50242)	12
Inhoud incl. pannen en schalen	8 personen
Toegestane druk in waterleidingen	Min. 0,08 - Max 0,8 MPa
Max. stroomsterkte zekering	(Zie type plaatje)
Max. geabsorbeerd vermogen	(Zie type plaatje)
Netspanning	(Zie type plaatje)



### Attentie

Deze vaatwasser is uitgevoerd met een "waterblock", dit is een beveiliging tegen overstroming. Deze beveiliging werkt zelfs wanneer de machine is uitgeschakeld, en stopt de watertoevoer als het nivo te hoog wordt door een eventuele storing.

### Belangrijk

Om te voorkomen dat deze beveiliging onbedoeld in werking treed is het aanbevolen de machine niet te verplaatsen of op te tillen terwijl deze in werking is.

Als het nodig is de machine te verplaatsen of op te tillen wacht dan tot het wasprogramma is afgelopen en het water uit de kuip is afgepompt.

## Programmakeuze en bijzondere functies

Om een programma in te stellen draait u de knop met de klok mee tot de wijzer ( | ) het symbool van het gevraagde programma aangeeft, en drukt u vervolgens op de Aan-Uit knop. Controleer of de waterkraan open staat en de deur goed dicht zit.

65°C

### "65°C" toets

Deze toets is een optie, beschikbaar op het **UNIVERSEEL INTENSIEF 65°C** en het **DAGELIJK-INTENSIEF 65°C** programma. Hierdoor wordt de temperatuur van het water verhoogd van 50°C tot 65°C.

e

### Economy toets E

De 'E' toets verlaagt de temperatuur van het water tijdens de laatste spoeling. Dit activeert een natuurlijk droogproces, door de deur op een kier te zetten circuleert lucht door de machine. En wordt de vaat droog door de lucht in plaats van de laatste hete spoeling.

Met het Economisch programma kunt u meer dan 20% energie besparen, tevens heeft het een korter programma cyclus.

Dit programma is aan te raden voor afwas die niet meteen perfect droog hoeft te zijn direct na de afwas.


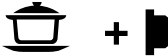





### BELANGRIJK:

Wanneer deze toets is gekozen, eindigt het programma op de "STOP e" van de "knop voor programmakeuze".

# AFWAS PROGRAMMA-TABEL

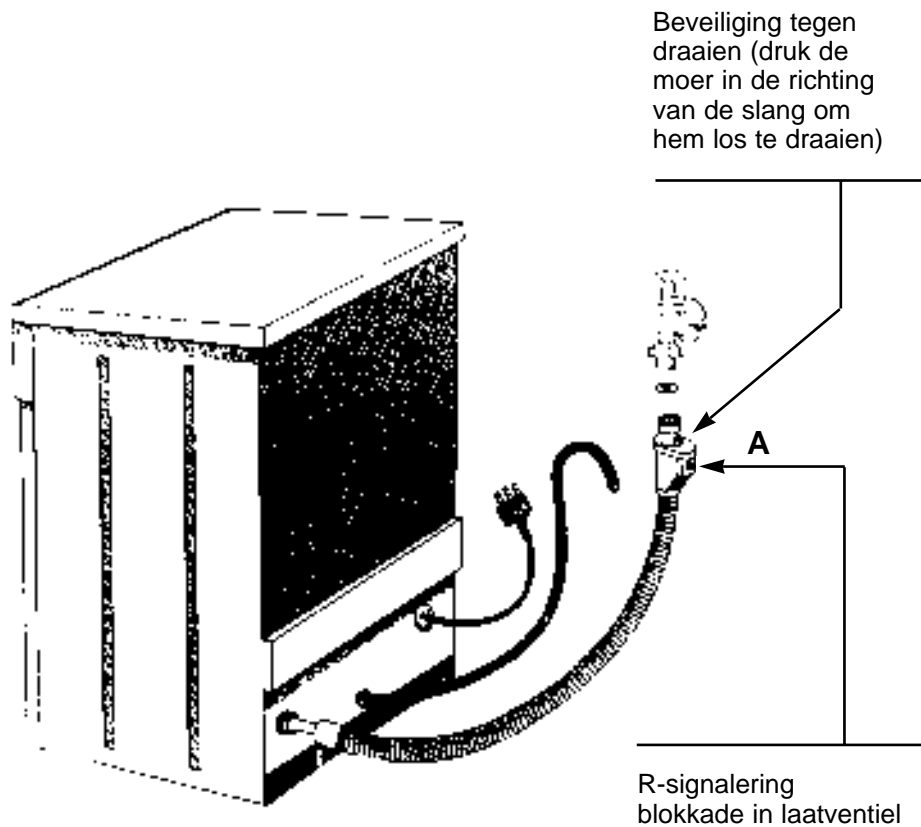
Programma	Beschrijving
-----------	--------------

	Te verrichten handelingen					Programma verloop					Gemiddelde duur in minuten	Keuze functies	
	Voorspoelmiddel	Afwasmiddel	Reiniging filterplaat	Voorraad controle spoelglansmiddel	Controle zoutvoorraad	Warm voorspoelen	Koud voorspoelen	Afwassen	Tussenspoelgang	Warm spoelen en spoelglansmiddel		Met koud wateraansluiting (15°C)	"65°C" toets

	<b>VOORWAS</b>	Kort voorspoel-programma voor serviesgoed dat u 'sochtends of 's middags gebruikt, <u>als u de afwas wilt uitstellen tot na het avondeten.</u>
	<b>UNIVERSEEL INTENSIEF 65°C</b>	Geschikt voor het wassen van zeer verontreinigde pannen en ander soort vaatwerk. Voor dagelijks gebruik.
	<b>ECO UNIVERSEEL 50°C</b>	Geschikt voor normaal bevulde pannen en keukengerei. Gebruik makend van wasmiddelen met enzymen. Programma volgens norm EN 50242.
	<b>DAGELIJK - INTENSIEF 65°C</b>	Voor het wassen van zeer verontreinigde pannen en serviesgoed. Voor dagelijks gebruik.
	<b>DAGELIJKS 50°C</b>	Voor het wassen van serviesgoed en pannen direct na de maaltijd. Voor dagelijks gebruik.
	<b>DELICAAT 50°C</b>	Voor het snel afspoelen van vaatwerk dat lang niet gebruikt werd, en voor het voorverwarmen van borden.
	<b>BORDEN WARMHOUDEN 65°C</b>	Voor het wassen van kwetsbaar of gedecoreerd serviesgoed en fijn glaswerk. Tevens voor het wassen van serviesgoed voor dagelijks gebruik indien weinig vuil. Niet geschikt voor pannen.

			●				○				6		
	●	●	●	●	●	○		65°C	○	○	150	JA	JA
	●	●	●	●	●		○	50°C		○	135		JA
		●	●	●	●			65°C	○	○	110	JA	JA
		●	●	●	●			50°C		○	105		JA
		●	●	●	●			50°C		○	75		JA
			●	●				65°C		○	55		

De watertoevoerslang is met een «waterstop-systeem» uitgerust. Zou, door natuurlijke veroudering, de binnenslang lek raken, dan blokkeert het systeem de watertoevoer. Het optreden van deze storing kunt u zien aan een rode sektor in het venstertje «A». Sluit de waterkraan en vervang de slang in z'n geheel tegen een nieuwe. Indien de slang niet lang genoeg is om deze correct aan te kunnen sluiten, dient u deze in z'n geheel door een langere slang te vervangen. Deze slang kunt u bij de servicedienst bestellen.



## Herkennen van kleine fouten

Raadpleeg bij storingen altijd eerst de fabrikant, zij zijn immers de specialisten!

Kontroleer echter eerst onderstaande punten:

- Is de zekering van het stroomnet in orde?
- Is de deur goed gesloten?
- Is de aan/uit-toets wel ingeschakeld?
- Zit de stekker in het stopcontact?
- Staat de waterkraan wel open?
- Zit er een knik in de afvoerslang?
- Is het filter wel schoon?
- Draaien de sproei-armen vrij?
- Is het glansmiddelreservoir gevuld?
- De borden in de onderkorf zijn niet schoon gemaakt. Druk de toets in voor halve lading.
- Elektrische apparaten zonder display: Eco-indicatie lampje nr.1 met geluidssignaal.
- Schakel de machine uit. Watertoevoer aanzetten. Reset het programma.
- Elektrische apparaten met display: "E1" is te zien in het scherm met geluidssignaal. Schakel de machine uit. Watertoevoer aanzetten. Reset het programma.

## Čestitamo!

Zahvaljujemo Vam što ste izabrali Candy kućanski uređaj; kvalitetnu perilicu sudja koja jamči visoku učinkovitost i pouzdanost.

Candy proizvodi vrlo široki asortiman kućanskih uređaja: perilice rublja, perilice/sušilice rublja, štednjake, mikrovalne pećnice, ugradne pećnice i ploče za kuhanje, hladnjake i ledenice.

Tražite od svog prodavača najnoviji i cjeloviti katalog Candy proizvoda.

Molimo da pažljivo pročitate upute sadržane u ovoj knjižici. Oni će Vam pružiti važne podatke ne samo glede sigurnog postavljanja, korištenja i održavanja perilice, već i kako postići najbolje rezultate u svakodnevnom rukovanju perilicom sudja.

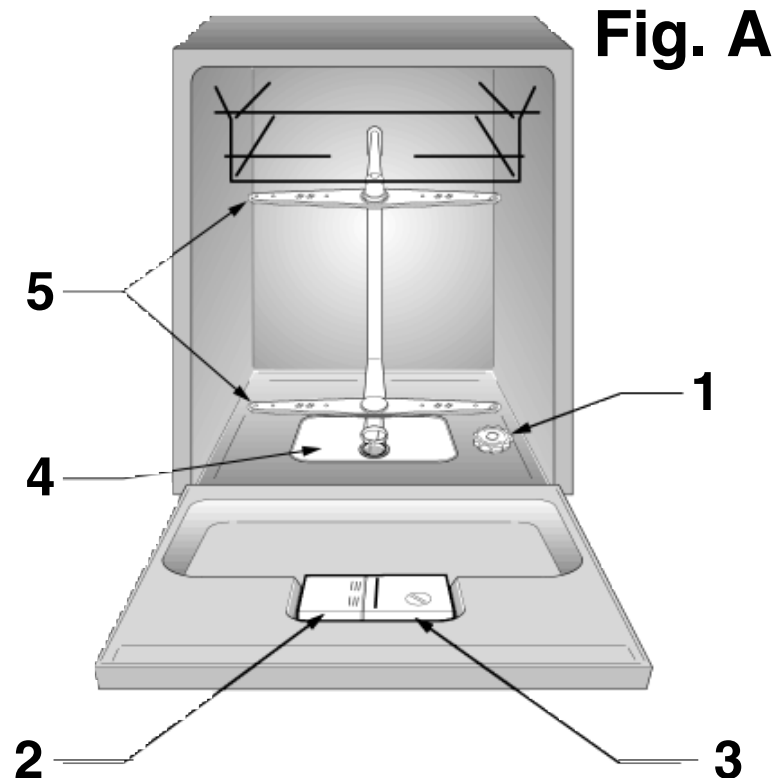
Čuvajte pažljivo ovu knjižicu, jer će Vam ubuduće još trebati.

## JAMSTVO

Prilikom kupnje uređaja prodavač Vam mora izdati ispunjeni i potvrđeni jamstveni list. Temeljem potvrđenog jamstvenog lista i računa imate u roku od jedne godine od dana kupnje, pravo na besplatno servisiranje Vašeg uređaja od strane naše tehničke službe, odnosno naših ovlaštenih servisera pod uvjetima navedenim u jamstvenom listu. Uz jamstveni list prodavač Vam mora dati i popis naših ovlaštenih servisera koji su jedini ovlašteni popravljati Candy uređaje u jamstvenom roku.

## Sadržaj

Upute za sigurno korištenje	str. 56
Namještanje i ugradnja	str. 57
Otvaranje vrata	str. 59
Uređaj za omekšavanje vode	str. 60
Namještanje gornje košare	str. 62
Stavljanje sudja u perilicu	str. 63
Podaci za laboratorijska ispitivanja	str. 67
Punjenje deterdžentom i sredstvom za sjaj	str. 67
Čišćenje filtra	str. 69
Praktični savjeti	str. 70
Čišćenje i održavanje	str. 71
Opis upravljačke ploče	str. 73
Tehnički podaci	str. 73
Djelovanje programa i posebne funkcije	str. 74
Sustav kontrole vode (Watercontrol)	str. 75
Odabir programa	str. 76
Prepoznavanje manjih grešaka u radu	str. 78



# Upute za sigurno korištenje

Molimo Vas da pažljivo pročitate upute navedene u ovoj knjižici zato jer sadrže važne podatke koji se odnose na sigurno namještanje i ugradnja perilice, njeno korištenje i održavanje, te korisne savjete za što bolju upotrebu.

Pažljivo čuvajte ovu knjižicu jer bi Vam i ubuduće mogla zatrebati.

Ovdje su prikazana osnovna sigurnosna pravila koja vrijede za sve električne kućanske uređaje i to kako slijedi:

- ne dodirujte uređaj kada su Vam ruke ili noge vlažne ili mokre,
- ne dodirujte uređaj ako ste bos,
- ne izvlačite utikač iz utičnice tako da povlačite priključni kabel ili cijeli uređaj, već primite utikač i izvadite ga iz utičnice,
- električni uređaj ne izlažite različitim atmosferskim utjecajima, kao na primjer: kiši, suncu itd;
- djeca i druge neodgovorne osobe ne smiju upotrebljavati uređaj bez nadzora,
- u slučaju da utikaču na uređaju ne odgovara utičnica u zidu, isti mora biti zamijenjen odgovarajućim i to od strane za to osposobljene stručne osobe koja istovremeno mora provjeriti da li presjek kablova utičnice odgovara priključnoj snazi električnog uređaja,
- obratite pozornost da uređaj ne pritišće priključni kabel,
- ako je u stanu ili kući ugrađena naprava za omekšavanje vode, nije potrebno dodavati sol u napravu za omekšavanje vode, koja je ugrađena u perilicu sudja,
- perilica sudja izrađena je za pranje uobičajenog kuhinjskog sudja koje se koristi u domaćinstvima, u perilici nikako ne smijete prati posudje ili predmete uprljane benzinom, lakom, željeznim ili čeličnim trunjem, nagrizajućim kemikalijama, kiselinama ili alkalima,
- ako se želite riješiti stare perilice, obvezno prije toga uklonite vrata uređaja, kako bi isključili opsnost da se unutra zatvore djeca,
- perilica sudja je izrađena od materijala koji se mogu reciklirati, tako da je se možete ispravno riješiti gledano sa strane zaštite okoliša,
- općenito se ne preporuča priključivanje uređaja na električnu mrežu preko različitih ispravljača, višestrukih utičnica ili produžnih kablova,
- vodu koja ostane u perilici sudja ili na sudju na kraju programa pranja nije potrebno brisati,
- prislanjanjem ili sjedenjem na otvorenim vratima perilice sudja može uzrokovati njihovo oštećenje,
- pribor za jelo najbolje je prati tako da ga smjestite u košaru za pranje sa ručicama okrenutim prema dolje; međutim, da izbjegnute bilo kakve ozljeda od oštrih predmeta, bolje je da ga smjestite sa ručicama okrenutim prema gore,
- ako neophodno treba zamijeniti priključni kabel perilice, obratite se ovlaštenom servisnom centru,
- ovaj uređaj izrađen je isključivo za korištenje u domaćinstvu

Ako se perilica sudja pokvari ili prestane ispravno raditi, isključite je, zatvorite vodu i nemojte je pokušati popraviti sami. Popravke mora izvršiti smo ovlašteni serviser uz ugradnju isključivo originalnih rezervnih dijelova. Bilo koji propust u gore navedenim savjetima može imati ozbiljne posljedice za sigurnost uređaja.

# Namještanje i ugradnja (tehničke napomene)



Nakon što ste uklonili ambalažu, podesite visinu perilice sudja. Da uređaja ispravno radi mora biti poravnat. Visinu uređaja poravnajte pomoću okretljivih nožica. Uređaj smije biti nagnut najviše za 2°.

Ako morate raspakirati uređaj pomaknuti ručno, ne smijete ga uhvatiti za donji ruba vrata, već u takvom slučaju vrata uređaja djelomično otvorite i primite ga za gornji rubu te ga pomaknite kako je prikazano na slici.

## Značajno!

**Ako uređaj postavite na pod prekrit tapisonom ili tepihom, morate provjeriti da otvori za ventilaciju na donjem dijelu uređaja nisu zapriječeni.**

**Budite sigurni da je nakon ugradnje utikač na uređaju ostao dostupan.**

## Priključivanje na električnu mrežu

Uređaj odgovara svim međunarodnim sigurnosnim propisima, i ima ugrađen trolpolni utikač sa uzemljenjem, koji osigurava kompletno uzemljenje uređaja.

Uspješnost sigurnog rada perilice, također ovisi i o pravilno uzemljenoj električnoj instalaciji u vašoj kući ili stanu.

U slučaju da električna instalacija nije pravilno uzemljena, upozoravamo Vas da može doći do disperzije električne energije po metalnim dijelovima električnog kućanskog uređaja, disperzija električne energije može se osjetiti i zbog prisustva uplitanja radio valova.

Zato prije nego što priključite perilicu na električnu mrežu provjerite slijedeće:

- 1) da li je utičnica ispravno uzemljena.
- 2) da li električno brojilo, osigurači i presjek električnih kablova odgovara priključnim vrijednostima električnog uređaja, navedenim na tablici sa tehničkim podacima koja je pričvršćena na perilici.

**Važno: proizvođač ne preuzima nikakvu odgovornost za moguće povrede ljudi ili moguće nastale materijalne štete, izazvane priključivanjem uređaja na nepravilno uzemljenu električnu instalaciju.**

**CE** Ovaj uređaj je izrađen sukladno direktivama br. 89/336/EEC, 73/23/EEC i daljnjim izmjenama.

## Priključivanje na vodovodnu mrežu

Cijevi za odvod i dovod vode na perilici možete usmjeriti ili na lijevu ili na desnu stranu. **Perilicu možete priključiti na hladnu ili toplu vodu, s time da ulazna temperatura tople vode ne smije prelaziti temperaturu od 60°C.**

Dozvoljeni minimalni pritisak vode iznosi 0,08 MPa do maksimalno 0,8 MPa.

U slučaju da je pritisak u vodovodnoj mreži manji od 0,08 MPa, posavjetujte se sa ovlaštenim servisnim centrom.

Priključnu cijev morate pričvrstiti na slavinu navojem, tako da perilicu možete odvojiti od vodovodne mreže kada je ne koristite (slika 1 B).

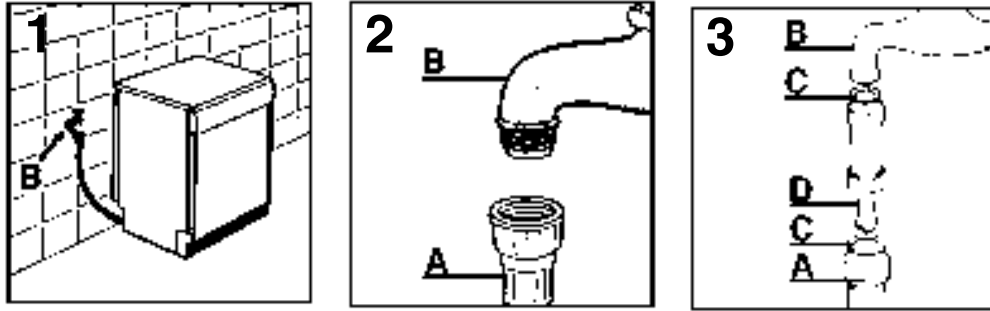
Perilica je opremljena dovodnom cijevi koja na završetku ima navoj promjera 3/4 (slika 2).

Dovodna cijev **A** mora biti pričvršćena na slavinu **B** s navojem promjera 3/4. Po završetku priključivanja provjerite da li su sve komponente dobro pričvršćene jedna uz drugu. Ako je neophodno produžiti dovodnu cijev, može se ugraditi produžna cijev.

Ako je u vodi prisutan kamenac ili pijesak, u tom slučaju preporučamo da u servisnom centru kupite dodatni filter broj 9226085 (slika 3).

Filtar **D** namjestite izmedju slavine **B** i dovodne cijevi **A**, a još prije umetnite brtvu **C**. Ako perilicu priključujete na novu vodovodnu instalaciju ili na vodovodnu instalaciju koja duže vrijeme nije bila korištena, pustite vodu da teče nekoliko minuta da se iz cijevi isperu moguće nečistoće (kao na primjer pijesak, hrdja itd) prije nego što perilicu sudja priključite na cijev za dovod vode.

Na taj način izbjegavate moguće začepljenje filtra navedenim nečistoćama. Dovodnu cijev priključite na slavinu za dotok vode tek kada je voda sasvim čista.



## Priključivanje odvodne cijevi

Završetak odvodne cijevi namjestite na stalni odvod vode, te pazite da cijev ne bude savinuta (slika 4). Stalni odvod vode mora biti na visini najmanje 40 cm i imati unutarnji promjer širine najmanje 4 cm.

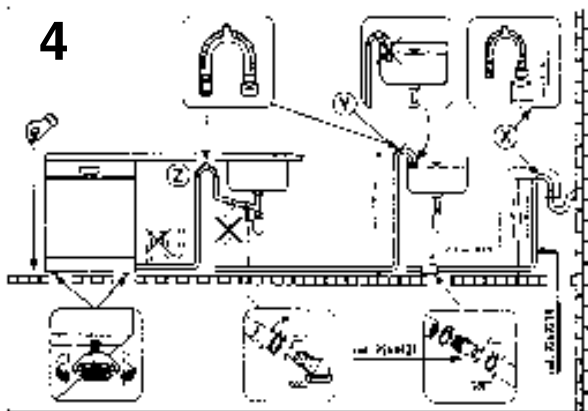
Preporučamo da namjestite i odgovarajući sifon koji će sprečavati širenje neugodnih mirisa (slika 4x).

Ako je potrebno, moguće je odvodnu cijev produžiti do 2,6 metara, a namjestiti je možete najviše do 85 cm iznad poda.

Zaobljeni završetak odvodne cijevi možete objesiti i na rub sudopera, ali svakako morate pripaziti da završetak cijevi nije potopljen u vodu koja se možda nalazi u sudoperu, jer će ona kod uključivanja uređaja, natrag oteći u perilicu (slika 4y).

U slučaju da isti završetak želite namjestiti ispod radne površine, morate ga pričvrstiti neposredno ispod radne plohe, na najvišoj mogućoj točki (slika 4z).

Po završetku priključivanja perilice na vodovodnu mrežu provjerite da cijevi za odvod i dovod vode nigdje nisu savinute.



## Ugradnja u opremljenu kuhinju

### Namještanje izmedju postojećih kuhinjskih ormarića

Visina perilice iznosi 85 cm, te zbog toga može biti postavljena u razinu s ostalim kuhinjskim elementima slične visine.

Da bi visina perilice bila ista kao i visina kuhinjskih elemenata, moguće je istu odrediti pomoću pomičnih nožica perilice.

Gornja površina perilice može biti iskorištena u različite svrhe, jer je otporna na visoke temperature, ogrebotine i mrlje (slika 5).

Radna površina može se jednostavno podesiti u liniju sa vrhom postojećih ormarića; to se može učiniti pomicanjem u koracima po 5 mm a najviše do 25 mm.

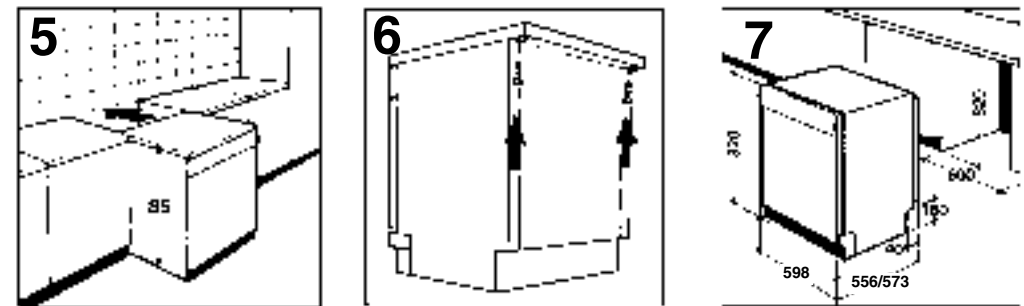
Da to podesite, odvmite dva stražnja vijka i učvrstite vrh na željenu visinu (slika 6).

### Ugradnja ispod postojeće radne površine (namještanje ispod radne površine)

Većina modernog kuhinjskog namještaja opremljena je i radnom površinom, ispod koje mogu biti umetnuti različiti kuhinjski uređaji.

U navedenom slučaju dovoljno je odstraniti radnu površinu perilice, tako da odvmete vijke, koji se nalaze sa stražnje strane (slika 6).

Visina perilice smanjit će se na 82 cm kako je predviđeno prema međunarodnim propisima (ISO), pri čemu ćete je moći umetnuti ispod radne površine, a s istom visinom savršeno će se uklopiti ispod postojećih kuhinjskih elemenata.



## Otvaranje vrata

Stavite ruku u udubljenje i gumite prema gore.

U slučaju da se vrata omaškom otvore za vrijeme rada perilice, posebni sigurnosni sistem će je automatski isključiti.

**Za pravilan rad perilice, važno je da vrata tijekom pranja ne otvarate.**

## Zatvaranje vrata

Košare za posudje postavite u perilicu.

Zatim provjerite da li se mlaznice za raspršivanje vode mogu lako okretati, tj. da li su tanjuri, pribor za jelo i ostalo posudje postavljeno tako da ne ometaju okretanje mlaznica. Zatvorite vrata pritiskom prema uređaju, provjerite da su dobro zatvorena (sigurnosni zatvarač mora napraviti klik).

## Uređaj za omekšavanje vode

U različitim krajevima voda sadrži različite količine kalcijevih soli i minerala koji se tijekom pranja talože na stijenkama posudja i ostavljaju na njima mrlje i bjelkaste naslage.

Ako je ovih soli u vodi više, voda je veće tvrdoće.

Perilica posudja opremljena je uređajem za odstranjivanje vapnenca koji korištenjem posebne vrste soli iz vode izluči vapnenac odnosno vodu omekša tako da je prikladna za pranje posudja. Uređaj ima 5-stupanjski regulator pomoću kojega može omekšavati vodu tvrdoće do 60°FH (francuska ljestvica tvrdoće) odnosno 33°dH (njemačka ljestvica tvrdoće). Podatke o stupnju tvrdoće vode u Vašoj vodovodnoj mreži možete zatražiti od područne uprave Vodovoda.

## Reguliranje uređaja za omekšavanje vode

Na donjoj tabeli popisani su različiti stupnjevi tvrdoće vode sa odgovarajućim postavkama uređaja za omekšavanje vode.

Razina	Tvrdoća vode		Korištenje soli protiv kamenca	Podešavanje omekšivača vode	Broj pranja (približno)
	Francuska skala °fH	Njemačka skala °dH			
0	0-9	0-5	NE	SLOBODNO	
1	10-30	6-16	DA	položaj br.1	50
*2	31-40	17-22	DA	položaj br.2	40
3	41-50	23-27	DA	položaj br.3	30
4	51-60	28-33	DA	položaj br.4	20

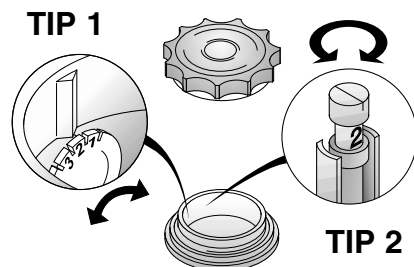
- \* Uređaj za omekšavanje vode tvornički je podešen na 2. stupanj, tako da je prikladan za većinu korisnika.

Ako je vaša voda RAZINE 0, ne trebate koristiti nikakvu sol protiv kamenca, niti podešavati uređaj za omekšavanje vode jer je vaša voda mekana.

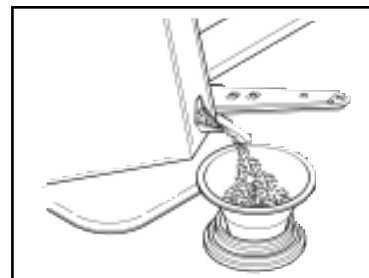
Prema stupnju tvrdoće vaše vode, uređaj za omekšavanje vode regulirajte na slijedeći način:

- uklonite nižu košaru, odvijte i uklonite poklopac sa spremnika za sol smještenog na dnu perilice sudja (slika A "1").

- pomoću odvijača ili nožića okrenite vijak za biranje na potrebni položaj.



## Punjenje spremnika za sol



Perilica ima ugrađenu napravu za omekšavanje vode, koja iz vode odstranjuje kamenac, koji bi se inače sakupljao na djelovima i stjenkama perilice, i tako štetio uređaju.

Na dnu uređaja nalazi se spremnik za sol, pomoću koje se obnavlja sredstvo za odstranjivanje vapnenca.

Filtarsko posredovanje naprave za omekšavanje, mora se reaktivirati sa posebnom solju za obnavljanje kod perilica sa napravom za omekšavanje vode.

Ostali tipovi soli kao npr. kuhinjska sol, sadrže visok postotak vapnenastih sastojaka, te zbog prisutnosti istih, ne može doći do pročišćavanja, te se naprava može začepiti. Sol u napravi za omekšavanje dodajete tako da odmete poklopčić na spremniku, koji se nalazi na dnu perilice.

Pri navedenoj radnji često se dogodi da iz spremnika isteće nešto vode, bez obzira na to, slobodno usipajte sol u spremnik sve dok nije potpuno pun. Da bi lakše usipali sol u spremnik, tijekom usipavanja je miješajte npr. drškom od kuhače.

Po završetku punjenja, odstranite ostatke soli i dobro pričvrstite poklopčić.

Ako perilicu sudja ne želite odmah koristiti savjetujemo Vam da uključite program "hladnog predpranja", kako bi se iz perilice isprala slana tekućina, koja se kod usipavanja prelila iz spremnika. U spremnik za sol možete usipati oko 1,5 do 1,8 kg soli. Za što bolje i uspješnije korištenje perilice potrebno je povremeno obnoviti zalihi soli, ovisno o podacima na tablici.

**VAŽNO: neophodno je da dodajete vodu sve dok se ne prelije iz spremnika. Instalirajte perilicu samo nako što se spremnik napunili u potpunosti.**

## Pokazatelj zalihe soli

Spremnik za sol kod ovog modela perilice sudja opremljen je "slijepim" poklopcem, razina soli mora se povremeno provjeravati, zavisno o uređaju za omekšavanje vode.

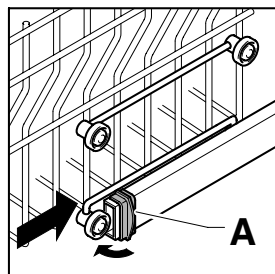
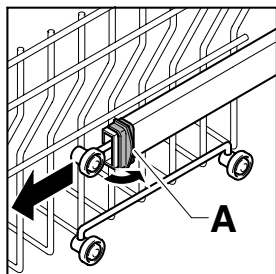
**VAŽNO:** pokažu li se na sudju bjelkaste mrlje, to je sigurnosni znak da u perilici nedostaje soli.

## Namještanje gomje košare

Za tanjure promjera od 27 cm do 31 cm, preporučamo pranje u donjoj košari perilice, ali tek nakon što ste namjestili gomju košaru u najviši položaj i to na slijedeći način:

- 1) okrenite prednje zatvarače **A** prema van
- 2) izvucite gomju košaru i premjestite je u gomji položaj
- 3) ponovo postavite zatvarače u njihov prvobitan položaj

Sudje koje je u promjeru veće od 20 cm ne može se više stavljati u gomju košaru, isto tako kada je košara u gomjem položaju ne mogu se koristiti pomični nosači.



## Stavljanje sudja u perilicu

### Stavljanje sudja

Za dobre rezultate pranja, savjetujemo Vam da sa sudja prije pranja odstranite sve ostatke (kosti, košćice, riblje kosti, ostatke od mesa, povrća, košćice voća itd), jer će te na taj način spriječiti začepljenje filtra, odvodne cijevi i otvora na mlaznici za raspršivanje vode, zbog čega bi se učinkovitost pranja mogla znatno smanjiti.

Preporučujemo da sudje ne ispirate prije nego što ga stavite u perilicu.

Ponekad su pladnjevi, tave i lonci jako zaprljani i sadrže zagorene ili zapečene ostatke hrane, u tom slučaju, takvo je sudje potrebno namakati prije pranja.

### Korištenje gornje košare

Gomja košara opremljena je pomičnim stalkom prikavačenim za bočni rub, pri čemu može biti postavljena u dva položaja: viši ili niži.

U nižem položaju, stalak se može koristiti za pranje šalica za čaj ili kavu, dugačkih noževa i kuhača.

Na krajevima istog stalka moguće je objesiti vrčeve i pehare.

Čaše, tanjuriće od šalica i tanjure za desert možete staviti ispod stalka.

Duboki i plitki tanjuri mogu sa staviti sa stalkom u okomiti položaj.

Tanjure uvijek treba postavljati okomito, tako da su udubljena strana tanjura okrenuta prema vratima perilice.

Uvijek obratite pozornost da ostane dovoljno slobodnog prostora između jednog i drugog tanjura, kako bi voda slobodno kolala za vrijeme pranja.

Uputno je da prvo tanjure iste veličine posložite zajedno u isti red da u cijelosti iskoristite kapacitet košare.

Tanjuri mogu biti posloženi ili svi u jednom (slika 1) ili u dva reda (slika 2).

Tanjure većih promjera od oko 27 cm, lagano nagnite prema prednjoj strani, kako bi lakše umetnuli košaru u unutarnost perilice.

Na gomju košaru također možete postaviti i zdjele za salatu i plastične zdjelice, ali je preporučljivo da ih učvrstite na mjesto jer se takvo posudje kod raspršivanja vode može prevrnuti.

Gomja košara napravljena je tako da je maksimalno možete iskoristiti, odnosno da je napunite samo s tanjurima koje postavite u dva reda i to do najviše 24 komada, ili samo sa čašama koje posložite u pet redova najviše do 30 komada, ili sa različitim komadima posudja.

### Korištenje donje košare

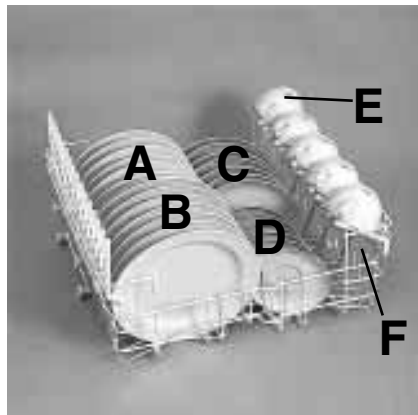
U donju košaru možete posložiti pladnjeve, tave, zdjele za juhu, zdjele za salatu, duboke i plitke tanjure, pribor za jelo i kuhače.

Pribor za jelo posložite u plastičnu košaricu (držač) koja je za to namijenjena, vrhovima ručica okrenutim prema gore.

Držač pribora za jelo stavite na donju košaru (slika 3) da žlice, vilice i noževi ne iskliznuli kroz otvore na košarici i time blokiraju okretanje mlaznice za raspršivanje vode.



1

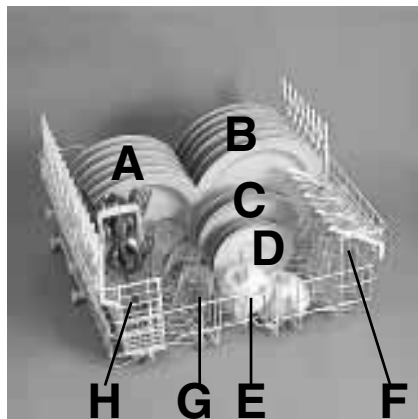


Uobičajeno dnevno punjenje perilice s posudjem prikazano je na slikama 1, 2 i 3.

### Gornja košara (slika 1)

A = duboki tanjuri  
B = plitki tanjuri  
C = tanjuri za desert  
D = tanjurići od šalice za kavu  
E = šalice za kavu  
F = čaše

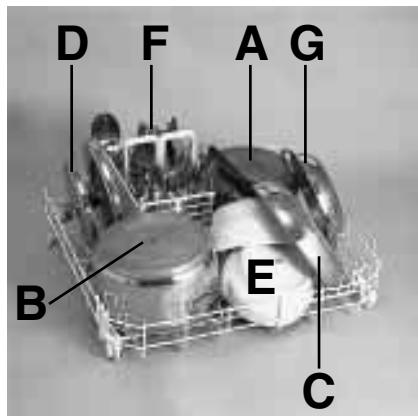
2



### Gornja košara (slika 2)

A = duboki tanjuri  
B = plitki tanjuri  
C = tanjuri za desert  
D = tanjurići od šalice za kavu  
E = šalice za kavu  
F = vrčevi, krige  
G = čaše  
H = košarica za jedaći pribor

3



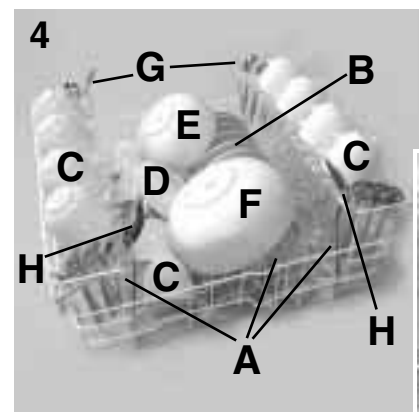
### Donja košara (slika 3)

A = srednje velika zdjela  
B = velika zdjela  
C = velika tava  
D = poklopci  
E = zdjele za juhu, pladnjevi za serviranje  
F = pribor za jelo  
G = pladnjevi, tave

Pravilno i racionalno razmještanje sudja u perilicu rezultirat će dobrim rezultatima pranja.

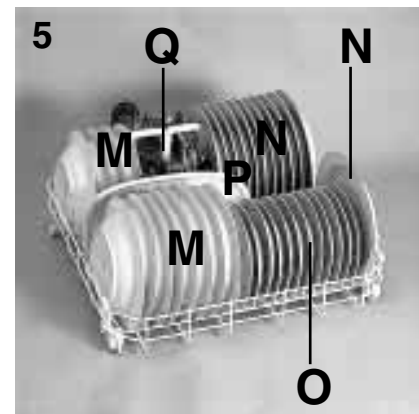
### Punjenje perilice sa 12 kompleta sudja (prema međunarodnoj normi EN 50242)

Ispravno stavljanje sudja i gomju košaru prikazano je na slici 4 za gomju košaru, na slici 5 za donju košaru a na slici 6 za košaricu pribora za jelo.



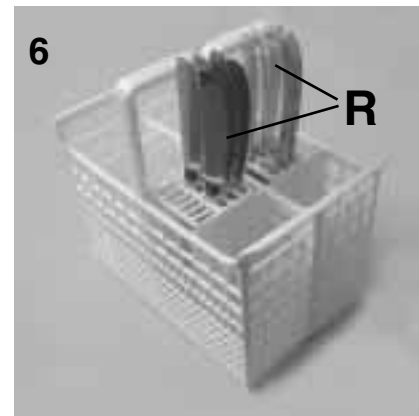
### Gornja košara (slika 4)

A = 5 + 5 + 2 čaše  
B = 12 tanjurića od šalice za kavu  
C = 4 + 4 + 4 šalice  
D = mala zdjelica  
E = srednje velika zdjela  
F = velika zdjela  
G = 1 + 1 vilice  
H = 1 + 1 žlice za posluživanje  
I = 3 + 3 + 3 + 3 žlice za desert  
L = 3 + 3 + 3 + 3 žlice za čaj



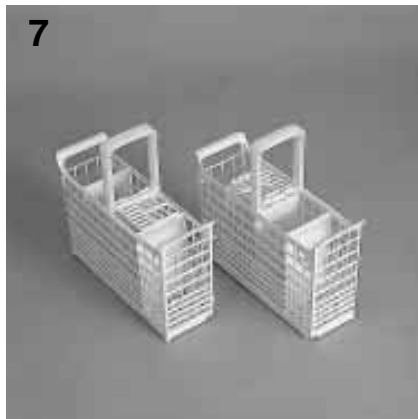
### Donja košara (slika 5)

M = 8 + 4 dubokih tanjura  
N = 11 + 1 plitkih tanjura  
O = 12 tanjura za desert  
P = tanjur za serviranje  
Q = pribor za jelo



### Košarica pribora za jelo (slika 6)

Stavite bočne stalke u niži položaj i napunite ih sa 6 + 6 noževa; u lijevi dio stavite pribor za jelo sa ručicama okrenutim prema dole. Pazite da u isti odjeljak ne stavljate više od dvije različite vrste pribora za jelo.



### Košarice za jedaći pribor (slika 7)

Košarica za jedaći pribor napravljena je od dva odvojena djela, te je zbog toga omogućeno punjenje različitim veličinama jedaćeg pribora.

Dva dijela mogu biti zasebna tako da ih odvojite kliznim pomakom.

## Podaci za laboratorijska ispitivanja Opća usporedba programa pranja

(pogledajte izbor programa)

### Prema normi EN 50242

- 1) Postavljanje gomje košare: niže
- 2) Klasično punjenje perilice posudjem
- 3) Namještanje sredstva za sjaj: 5
- 4) Količina sredstva za pranje:
  - 8 grama za predpranje
  - 22 grama za pranje

## Punjenje deterdžentom i sredstvom za sjaj Punjenje spremnika za deterdžent

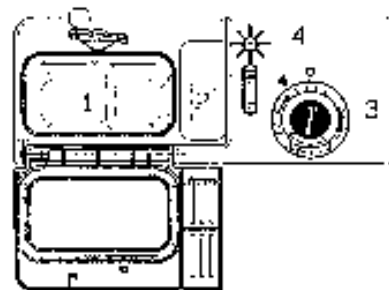
**Za pranje posudja u perilici morate upotrebljavati posebno sredstvo za pranje, koje može biti u tekućem stanju, odnosno prikladan prašak ili tablete.**

Neprikladna sredstva kao na primjer: sredstva za ručno pranje posudja, ne sadrže sastojke pogodne za pranje posudja u perilici, te ometaju pravilan rad perilice.

### Uobičajeno pranje

Spremnik za deterdžent smješten je na unutarnjoj strani vrata (slika A "2"). Ako je poklopac spremnika za deterdžent zatvoren, otvorite ga tako da lagano pritisnete donji dio poklopca. Po završetku bilo kojeg programa pranja, ostavite poklopac uvijek otvoren.

Potrebna količina sredstva za pranje ovisi i o stupnju prljavštine kao i o tipu posudja. Preporučujemo da odjeljak za pranje spremnika za deterdžent napunite sa 20-30 grama sredstva za pranje posudja (1).

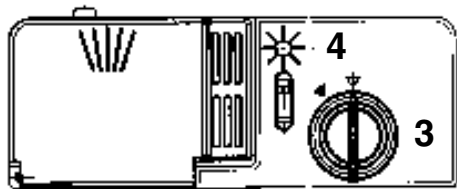


### Nakon što ste spremnik napunili deterdžentom, zatvorite poklopac.

Budući da sva sredstva za pranje, nemaju istu snagu pranja, pridržavajte se uputa proizvođača. Podsjećamo i to, da nedovoljna količina sredstva za pranje može prouzročiti nepotpuno uklanjanje prljavštine. Dozirajte li preveliku količinu deterdženta, nećete postići bolje rezultate pranja, već samo nepotreban trošak. Nemojte koristiti prekomjerne količine sredstava za pranje jer time istodobno pridonosite i zaštiti okoliša.

### Pranje s namakanjem

Ako ste namjestili **UNIVERZALNI INTENZIVNI** program pranja, u odjeljak za predpranje spremnika za deterdžent za drugo doziranje mora biti dodano od oko 20 gr. deterdženta (ili 1 tableta) (2).



## Punjenje spremnika sredstva za sjaj

Na desnoj strani posudice za deterdžent, nalazi se posudica za sredstvo za sjaj u koju možete uliti oko 130 mililitara tekućine (slika A"3").

Otvorite poklopčić spremnika (3) i ulijte tekućinu, ali pri tome pazite da je ne prolijete. Navedena količina bit će dostatna za mnoga ispiranja.

Po završetku punjenja poklopčić spremnika dobro zatvorite.

Uređaj sam automatski dodaje tekućinu za sjaj pri zadnjem ispiranju. Tekućina za sjaj pospješuje brže

sušenje posudja, te sprečava nastajanje vodenih mrlja na posudju.

Za automatske perilice uvijek koristite odgovarajuću tekućinu za sjaj.

Potrošnju količine sredstva za sjaj možete kontrolirati pomoću pokazatelja smještenog u središtu spremnika (4).

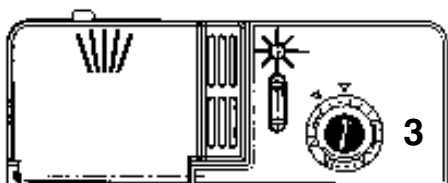
PUNO

PRAZNO



tamno

svijetlo



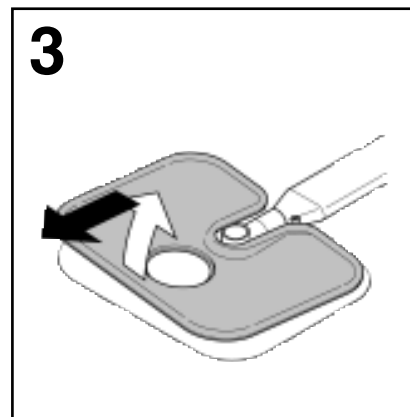
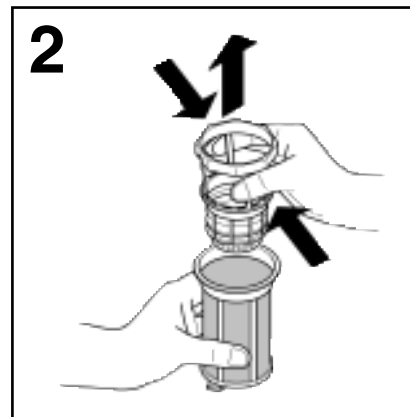
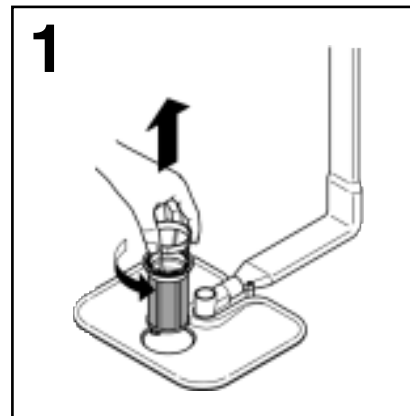
## Reguliranje dodavanja tekućine za sjaj od 1- 6

Regulator za dodavanje sredstva za sjaj (3) smješten je ispod poklopčića. Preporučeni položaj je 3.

Količina vapnenca u vodi bitno utječe kako na nastajanje vodenih mrlja tako i na sušenje posudja. Zato je veoma važno reguliranje količine sredstva za visoki sjaj, da bi se postigli optimalni rezultati pranja.

U slučaju da se po završetku pranja na posudju pokažu tragovi tekućine za sjaj potrebno je regulator postaviti na nižu vrijednost, a na višu vrijednost ako se na posudju pokažu bjelkaste mrlje.

## Čišćenje filtra



Sustav filtriranja (slika A "4") sastoji se od:

- središnjeg **spremnik**a koji zadržava veće komadiće,
- **ravne mrežice** koja neprekidno filtrira vodu od pranja,
- **mikro filtra**, smještenog ispod mrežice, koji zadržava najsitnije komadiće i osigurava savršeno ispiranje.

Da bi svaki puta postigli savršene rezultate pranja, filtre treba provjeriti i čistiti nakon svakog pranja.

Da uklonite filtar, jednostavno okrenite ručicu u smjeru suprotnom kretanju kazaljki na satu (slika 1).

Za lakše čišćenje središnji spremnik može se ukloniti (slika 2).

Uklonite mrežicu (slika 3) i operite je pod mlazom vode, ako je potrebno koristite i manju četku.

Sa **samočistećim mikro filtrom**, održavanje je svedeno na minimum i sustav filtriranja potrebno je samo provjeriti svaka dva tjedna. Ipak, nakon svakog pranja preporučujemo da provjerite središnji spremnik i mrežicu da nisu začepljeni.

**VAŽNO: nakon čišćenja, uvjerite se da ja filtar ponovo ispravno namješten i da je mrežica ispravno usadjena na dno perilice sudja.**

**Provjerite da li je filtar prilikom vraćanja, u mrežicu ispravno privinut u smjeru kazaljki na satu, jer ako je filtar slabo usadjen može doći do štetnih posljedica u vezi sa učinkovitosti perilice.**

**UPOZORENJE: nikada ne koristite perilicu sudja ako je filtar izvadjen.**

## Praktični savjeti

### Izbor programa

Ova perilica sudja Vam nudi široki izbor programa pranja tako da možete izabrati naj-prikladniji, prema vrsti i zaprljanosti sudja koje želite oprati. Pogledajte priloženi "OPIS PROGRAMA" i odaberite najprikladniji za Vaše će sudje.

### Korisni savjeti

Da bi izbjegli slučajno kapanje iz gomje košare, prvo izvadite posudje iz donje košare. Ako po završetku pranja ostavite neko vrijeme sudje u perilici, vrata perilice morate samo pritvoriti, da zrak u unutarnjosti može slobodno kružiti. Na taj će način posudje biti bolje osušeno.

### Kako uštedjeti

1) ako želite u potpunost iskoristiti prostor u perilici sudja, stavljajte sudje u perilicu nakon svakog jela i ako je potrebno pokrenite ciklus HLADNOG PREDPRANJA da se omekšaju i uklone veće čestice hrane sa novo umetnutog sudja. Kada je perilica puna, pokrenite program za cjelovito pranje.

2) ako sudje nije jako prljavo i perilica nije sasvim puna, izaberite ŠTEDLJIVI program pranja i slijedite pri tome sve upute navedene u opisu programa.

### Kako postići zaista dobre REZULTATE pranja

- 1) Posudje smjestite u perilicu tako da je okrenuto prema dolje,
- 2) Ako je ikako moguće posudje u perilici posložite tako da se međusobno ne dodiruje. Vrlo je važno da posudje pravilno posložite u perilicu jer to daje bolje rezultate pranja,
- 3) Prije stavljanja sudja u perilicu morate odstraniti sve veće ostatke hrane (kosti i košalice, riblje kosti, ostatke od mesa, povrća, talog od kave, listiće čaja, koru od voća, pepeo od cigareta, čačkalice i drugo). Time ćete spriječiti da se začepi sustav za filtriranje i odvodno crijevo, kao i otvori u mlaznici za raspršivanje vode, zbog čega bi se učinkovitost pranja mogla znatno smanjiti,
- 4) Nakon što ste sudje posložili u perilicu, prije početka pranja morate provjeriti da li se mlaznice za raspršivanje vode slobodno okreću,
- 5) Lonce i drugo posudje na kojima su ostaci zagorene hrane do početka pranja namačite u otopini deterdženta za pranje,
- 6) Kod pranja srebnog sudja i pribora za jelo pazite na slijedeće:
  - a) isperite ga odmah po upotrebi, posebno ako ste ga koristili za jaja, majonezu, ribu ili slično.
  - b) nemojte izravno posuti deterdžent na takvo sudje ili pribor za jelo
  - c) pazite da takvo sudje ne dodje u dodir sa drugim metalima.

### Što učiniti ako...

Tijekom pranja želite zaustaviti perilicu sudja i umetnuti još sudja. Prvo isključite perilicu tipkom za uključivanje/isključivanje tako da je perilica u položaju OFF (isključeno), otvorite vrata i umetnite sudje ,zatvorite vrata, pričekajte još oko 3 minute, prije nego što perilicu ponovo uključite.

### Što se ne smije prati...

Upamtite da svo sudje nije prikladno za pranje u perilici sudja. Savjetujemo da neke vrste sudja kao na primjer: plastiku neotporanu na toplinu, pribor za jelo sa plastičnim ili drvenim drškama, aluminijsko posudje, kristalne predmete, čaše od olovnog stakla (ako drugačije nije napomenuto) ne perete u perilici za sudje. I ukrasi u boji na nekom sudju nisu sasvim postojani. Zato je najbolje da provjerite njihovu postojanost tako da u perilici operete samo pojedini komad, kako bi provjerili da li je prikladan za pranje u perilici ili ne. Ujedno ne zaboravite da istovremeno ne smijete prati srebnim i običan metalni pribor za jelo, jer među njima može doći do kemijske reakcije.

### VAŽNO:

prilikom kupnje novog sudja ili pribora za jelo provjerite da li je prikladno za pranje u perilici sudja.

## Čišćenje i održavanje

Vanjske djelove kućišta perilice možete čistiti sa prikladnim proizvodima za površinsko čišćenje (npr. sredstvom za čišćenje stakla), ne smiju se koristiti abrazivna sredstva.

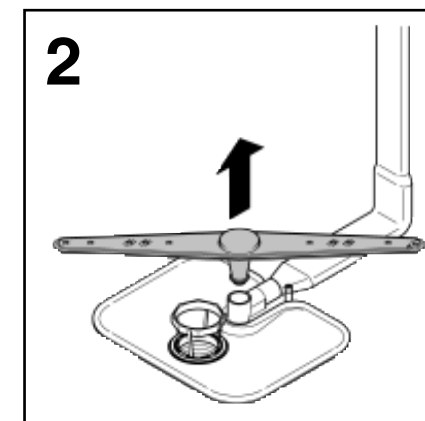
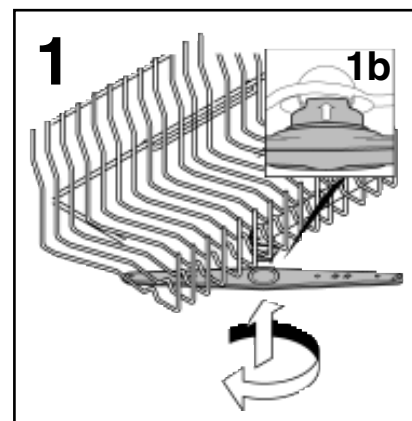
Perilica ne zahtjeva neko posebno održavanje, jer je unutarnjost perilice samočišćea. Redovito morate čistiti tjesnilo na vratima i to sa vlažnom krpom, kako bi sa njega odstranili moguće ostatke hrane i sredstva za visoki sjaj. Povremeno je preporučljivo iz unutarnjosti perilice ukloniti kamenac ili prljavštinu; ulijte čašu octa na dno perilice i odaberite program pranja za osjetljivo sudje; neka perilica pere prazna;

Ako unatoč uobičajenom čišćenju filtra primjetite da sudje ili tave nisu dobro oprane i osušene, provjerite da li su otvori na okretnim mlaznicama za raspršivanje vode (slika A"5") možda začepljeni ostacima hrane.

Ako su začepljeni očistite ih na slijedeći način:

Da uklonite gomju okretnu mlaznicu, okrenite je sve dok se oznaka za zaustavljanje ne poravna sa strelicom (slika 1b). Potisnite je prema gore i zadržite je povučenom, odvijte je u smjeru kazaljki na satu. **Za ponovno postavljanje, ponovite istu radnju ali je okrećite suprotno kazaljka na satu.** Nižu okretnu mlaznicu uklonite jednostavno tako da je povučete prema gore (slika 2)

- operite mlaznice pod jakim mlazom vode tako da očistite svaki otvor za raspršivanje,
- kada ste završili, ponovno ih namjestite u isti položaj, zapamtite da gomju mlaznicu položite na oznaku za zaustavljanje i potpuno zavijete u početni položaj.



Grijač vode izradjen je od posebnog nehrdjajućeg čelika koji tijekom vremena može promijeniti boju, ali to ne utječe na njegov rad i vijek trajanja.

I unutarnjost perilice i unutarnja strana vrata perilice izradjeni su od nehrdjajućeg čelika; ipak, mogu se pojaviti mrlje uzrokovane oksidacijom, to je vjerovatno od vode koja sadrži previše željeznih soli. Ove mrlje odstranite laganim sredstvima za poliranje nehrdjajućeg čelika, koje ne smije sadržavati spojeve klora. Te mrlje ni u kojem slučaju ne smijete odstranjivati čeličnom vunom ili drugim metalnim sredstvima.

### NAKON ZAVRŠETKA PROGRAMA PRANJA

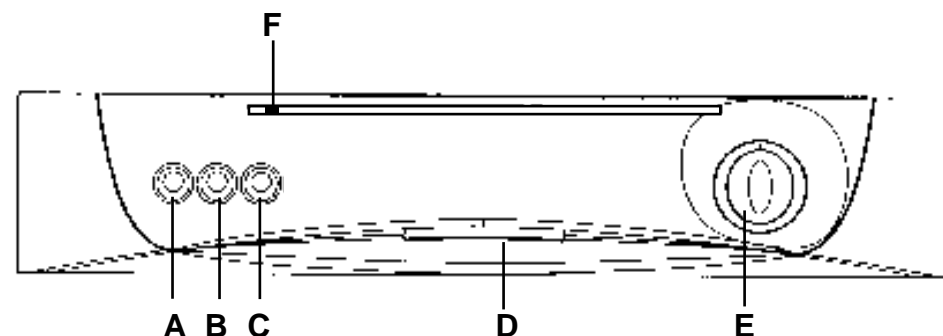
Nakon svakog završetka pranja, uvijek morate zatvoriti slavinu za dotok vode u perilicu, kako dovodna cijev ne bi stalno bila pod stalnim pritiskom.

Isto tako morate isključiti tipku "uključeno"/"isključeno" kako bi perilicu isključili iz električne mreže.

U slučaju da perilicu nećete upotrebljavati duže vrijeme, učinite slijedeće:

- 1) u praznu unutarnjost perilice stavite malo detrdženta i uključite jedan od programa kako bi se unutrašnjost odmastila,
- 2) izvadite utikač iz utičnice,
- 3) zatvorite slavinu za dotok vode,
- 4) napunite spremnik sa sredstvom za sjaj,
- 5) vrata perilice ostavite prtvorenima,
- 6) unutarnjost perilice mora ostati čista,
- 7) ako je perilica ostavljena u prostoriji gdje je temperatura niža od 0°C, voda u perilici može se zalediti, u tom slučaju temperaturu prostorije morate povisiti i pričekati 24 sata prije nego što perilicu ponovo želite koristiti.

## OPIS UPRAVLJAČKE PLOČE



**A** Tipka uključiti/isključiti

**D** Ručica vrata

**B** Tipka "65°C"

**E** Birač programa

**C** Tipka za štedljivo pranje

**F** Svjetlo glavnog pokazatelja

## Dimenzije perilice:

		sa radnom pločom	bez radne ploče
Visina	cm	85	82
Dubina	cm	60	56,7
Širina	cm	60	59,8
Dubina sa otvorenim vratima	cm	120	117

## Tehnički podaci

Broj kompleta za pranje prema normi EN 50242

12

Broj kompleta za pranje sa tavama i tanjurima

dla 8 osoba

Pritisak vode

Min 0,08 - maksimum 0,8 MPa

Snaga osigurača (a)

(pogledati natpisnu pločicu)

Maksimalna priključna snaga

(pogledati natpisnu pločicu)

Napon

(pogledati natpisnu pločicu)



### Upozorenje


Ova perilica sudja opremljena je sigurnosnim antipoplavnim uređajem koji djeluje i kada je struja isključena, ako je razina vode u perilici previsoka uređaj će je automatski zatvoriti.

#### Značajno:

Da osigurate ispravan rad sigurnosnog antipoplavnog uređaja, preporučujemo da perilicu sudja ne pomičete ili naginjete tijekom rada.

Ako je perilicu sudja potrebno pomaknuti ili nagnuti, budite sigurni da je ciklus pranja završen i da u unutarnjosti perilice nema vode.

## Izaberite program i posebne funkcije

Da namjestite program, okrenite brojčanik u smjeru kazaljki na satu sve dok se pokazatelj (  ) ne poklopi sa željenim programom na kontrolnoj ploči.

Nakon toga pritisnite tipku za uključivanje/isključivanje.

Ne zaboravite ispravno zatvoriti vrata perilice i otvoriti dovod vode.

**65°C**

#### Tipka "65°C"

Mogućnosti ove tipke dostupne su na programima "UNIVERZALNI INTENZIVNI 65°C" i "DNEVNI INTENZIVNI 65°C" koji će povećati temperaturu vode za pranje sa 50°C na 65°C.

**e**

#### Tipka za štedljivo pranje

Tipka "Economy" (štednja) smanjuje temperaturu vode tijekom zadnjeg ispiranja i tako omogućuje štednju energije za više od 20% kao i kraće vrijeme ciklusa pranja.

Preporučuje se za pranje sudja u većernjim satima kada nije potrebno da sudje odmah nakon pranja bude potpuno suho i spremno za uporabu.

#### Značajno:

Kada je izabrana ta tipka, program završava na položaju "STOP e" na gumbu za izbor programa.

## Sustav kontrole vode (Watercontrol)

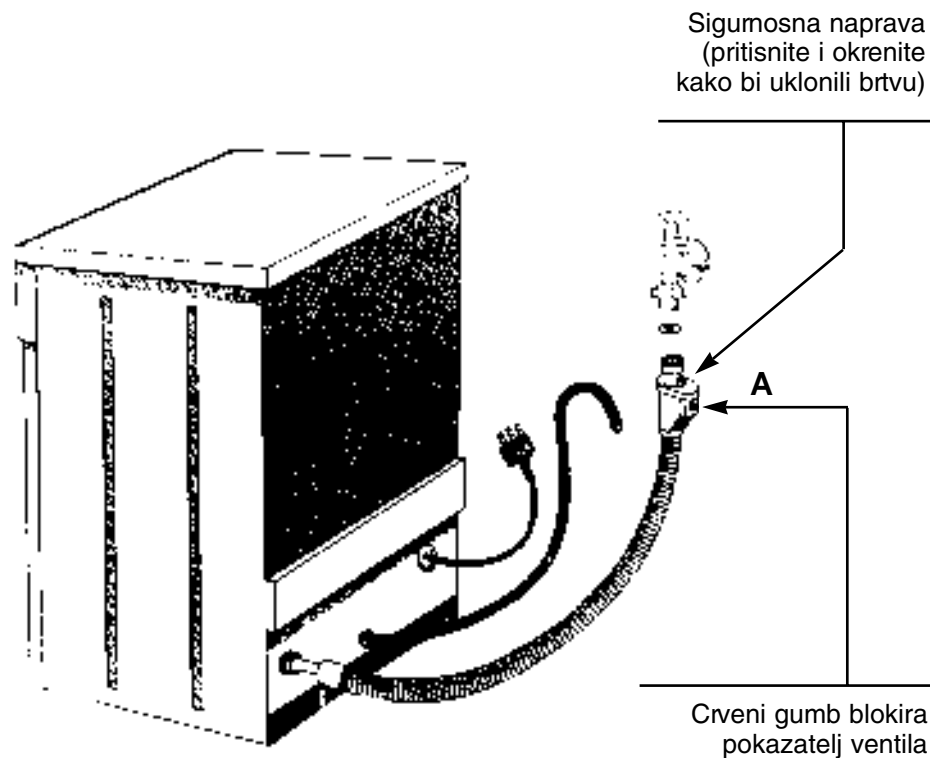
Naprava za zaustavljanje vode štiti od šteta uzrokovanih istjecanjem vode iz dovodnog crijeva što može nastati zbog prirodnog starenja crijeva.

U sustavu za zaustavljanje vode, voda koja curi ispuni naborano crijevo i aktivira ventil koji prekine dotok vode iz vodovodne mreže u perilicu.

To se vidi po pojavljivanju crvene oznake u prozorčiću "A".


U takvom slučaju mora se odmah obavijestiti servisera.

Ako crijevo nije dovoljno dugačko za ispravno spajanje, mora biti zamijenjeno sa dužim. Crijevo možete nabaviti kod ovlaštenog servisera.



# ODABIR PROGRAMA

Programu	Opis
----------	------

	<b>PREDPRANJE</b> Kratko hladno prepranje za sudje koje je stajalo u perilici sve dok je u potpunosti ne napunite.
	<b>UNIVERZALNI INTENZIVNI 65°C</b> Jednom na dan - program prikladan za jako zaprljane tave i sudje koje se ostavlja za pranje na kraju dana.
	<b>ECO UNIVERZALNI 50°C</b> Program koji šteti energiju, prikladan za uobičajeno prljavo sudje, koristi deterdžent sa enzimima. Program je normiran prema EN 50242.
	<b>DNEVNI INTENZIVNI 65°C</b> Jednom na dan - program prikladan za uobičajeno zaprljane tave i sudje. koje se ostavlja za pranje na kraju dana.
	<b>DNEVNI 50°C</b> Program prikladan za jako zaprljano sudje koje treba prati odmah nakon obroka.
	<b>OSJETLJIVI 50°C</b> Program prikladan za osjetljivo keramičko i stakleno sudje, kao i za manje zaprljano sudje isključujući tave.
	<b>ZAGRIJAVANJE POSUDJA 65°C</b> Program prikladan za ispiranje sudja koje duže vrijeme niste koristili kao i za sudje koje je potrebno zagrijati prije serviranja.

	Popis provjera					Sadržaj programa					Prosječno trajanje u min.	Tipke sa posebnim funkcijama	
	Deterdžent za namakanje	Deterdžent za pranje	Čišćenje filtra	Provjera sredstva za sjaj	Provjera količine soli	Vruće predpranje	Hladno predpranje	Glavno pranje	Srednje ispiranje	Vruće ispiranje sa sredstvom za sjaj		Sa hladnom vodom 15° C	Tipka "65° C"

			●				○				6		
	●	●	●	●	●	○		65°C	○	○	150	DA	DA
	●	●	●	●	●		○	50°C		○	135		DA
		●	●	●	●			65°C	○	○	110	DA	DA
		●	●	●	●			50°C		○	105		DA
		●	●	●	●			50°C		○	75		DA
			●	●				65°C		○	55		

# Prepoznajte manjih grešaka u radu

## UPOZORENJE!

**Prije uklanjanja bilo koje ploče sa perilice:**

1. Okrenite gumb na položaj STOP
2. Odvojite utikač iz utičnice

Ako primjetite da Vaša perilica sudja radi neispravno, prije nego što pozovete ovlaštenog servisera, prvo provjerite niže navedene uzroke:

PROBLEM	MOGUĆI UZROK	KAKO UKLONITI PROBLEM
1. Stroj u potpunosti ne radi	Uređaj nije priključen na električnu mrežu	Utaknite utikač u utičnicu
	Nema električnog napona	Provjerite
	Tipka U/I nije uključena	Uključite tipku U/I
	Vrata uređaja su otvorena	Zatvorite vrata uređaja
2. Voda ne dotiče u uređaj	Provjerite uzroke pod 1	Provjerite
	Slavina za dovod vode je zatvorena	Otvorite slavinu
	Gumb za izbor programa nije u ispravnom položaju	Postavite gumb za izbor programa u ispravan položaj
	Dovodno crijevo je savinuto	Ispravite dovodno crijevo
3. Stroj ne izbacuje vodu	Iltar odvodnog crijeva nije ispravno spojeno	Očistite filter na kraju crijeva
	Filter je prljav	Očistite filter
	Crijevo za odvodnju vode je savinuto	Ispravite odvodno crijevo
	Produžno crijevo za odvodnju vode nije ispravno spojeno	Pogledajte pažljivo upute za spajanje produžnog odvodnog crijeva
4. Voda neprekidno izbacuje u perilicu	Izlazni spuju zidu je sastavljen prema dolje ne prema gore	Pozovite kvalificiranu osobu
	Odvodna cijev je prenisko namještena	Namjestite odvodnu cijev na visinu 40 cm od poda
5. U toku pranja ne čujete vrtnju mlaznica	Dodali ste previše deterdženta	Smanjite količinu deterdženta i upotrebljavajte odgovarajući
	Neki predmet u perilici ometa vrtnju mlaznica	Provjerite
	Sitasta ploča filtra i filter su jako zaprljani	Očistite ploču i filter
6. Na električnim kućanskim uređajima bez ekrana: svijetli pokazatelj "eco" i pokazatelj "no. 1", čuje se zvučni signal	Slavina za dovod vode je zatvorena	Isključite uređaj, otvorite slavinu ponovno pokrenite pranje
7. Na električnim kućanskim uređajima sa ekranom: na ekranu će se prikazati oznaka "E1", čut će se zvučni signal	Slavina za dovod vode je zatvorena	Isključite uređaj otvorite slavinu ponovno pokrenite pranje

PROBLEM	MOGUĆI UZROK	KAKO UKLONITI PROBLEM
8. Posudje je samo djelomično oprano	Provjerite uzroke iz točke 5.	Provjerite
	Dno tava nije dobro oprano	Namočite tave prije pranja
	Rubovi tava nisu dobro oprani	Rasporedite tave bolje
	Mlaznice su djelomično začepljene	Izvadite mlaznicu i isperite je
	Sudje nije ispravno umetnuto	Ne stavljajte sudje preblizu jedno drugom
	Kraj odvodne cijevi je potopljen u vodi	Kraj odvodne cijevi ne smije biti potopljen u vodi
9. Bijele mrlje na sudju	Neodgovarajuća količina deterdženta ili je deterdžent prestar ili tvrd	Smanjite količinu deterdženta prema zaprljanosti sudja ili promijenite deterdžent
	Izabrani program pranja pranja nije odgovarajući	Izaberite intenzivniji program
	Sudje na nižoj košari nije oprano	Isključite tipku za pranje polovične količine sudja
10. U toku pranja čujete lupkanje	Voda u vodovodnoj mreži je izuzetno tvrda	Provjerite količinu sredstva za sjaji dodajte ga ako je potrebno, ako se mrlje ponavljaju pozovite ovlaštenog servisera
	Sudje udara jedno o drugo	Razvrstajte sudje ravnomjerno u obe košare
11. Sudje nije dobro posušeno	Raspršivač udara po sudju	Razvrstajte sudje pravilnije
	Zrak u perilici ne kruži pravilno	Nakon završetka pranja ostavite vrata perilice pritrvorena da bi omogućili prirodno sušenje

## UPOZORENJE:

Ako posudje zbog nekog od gore navedenih razloga nije dobro oprano, morate ga ručno oprati. Ostaci hrane se tijekom sušenja u perilici zasuše i ne možete ih odstraniti ponovnim pranjem u perilici.

Ako kod provjeravanja pogrešaka u radu perilice niste ustanovili niti jednu nepravilnost od navedenih, molimo da nazovete jednog od naših ovlaštenih servisera.

Serviseru obvezatno navedite oznaku uređaja ( navedena je na pločici na uređaju ili u jamstvenom listu) i opišite mu kvar. Time ćete serviseru olakšati rad, a Vaša perilica bit će brže popravljena.

**Proizvodječ i prodavatelj ne odgovaraju za eventualne pogreške u tiskanju ove knjižice.**

**Proizvodna politika Candya temelji se na stalnim unapredjenjima, zbog toga zadržavamo pravo da mijenjamo podatke o proizvodima bez prethodnog upozorenja.**



Wir schließen die Haftung für alle evtl. Druckfehler aus. Kleinere Änderungen und technische Weiterentwicklungen im Detail vorbehalten.

Wij stellen ons niet aansprakelijk voor eventuele drukfouten. Kleine veranderingen en technische ontwikkelingen zijn voorbehouden.

Proizvodjač neće snositi odgovornost za eventualne pogreške u tiskanju ove knjižice. Proizvodjač ujedno zadržava pravo na tehničke izmjene svojih proizvoda, ali bez promjene njihovih osnovnih svojstava.

